



---

## 两线式仪用表头应用说明

HY11P23

4-20mA 量测 LED 仪表显示器

目录

1	简介 .....	3
2	原理说明 .....	3
2.1	系统架构与类别 .....	3
2.2	测量方式的比较 .....	4
2.3	测量规格分析 .....	5
2.4	量测原理 .....	6
2.5	控制芯片 .....	9
3	设计规划 .....	10
3.1	硬体原理图 .....	10
3.2	电路说明 .....	10
3.3	软体说明 .....	11
4	技术规格 .....	11
5	结论 .....	12
6	参考数据 .....	12

## 1 简介

工业应用上普遍需要测量一些非电的物理量信号，如温度、压力、速度、角度等等。这些非物理量的信号会透过传感器转换成电物理量的信号，如电流、电压、功率、频率等。而这些量化信号些需再转换成标准数字通讯号或是模拟电信号才能传输至几十米甚至几百米外的监控中心或仪表上。

这类将物理量信号转换成模拟电信号的装置称为传送器，在工业上，广泛采用的标准模拟传输电信号是分别为 0-5V、0-10V 或 4-20mA，而其中以 4-20mA 最为常见。在此，本文将介绍利用由 HYCON 所设计的 HY11P23 芯片能轻易的达到电路设计简单、消耗电流低于 0.8mA 且造成的回路压降小于的优势，以实现最具成本竞争力、低消耗电流与低回路压降的两线式 4-20mA 电流测量芯片与显示控制设计的解决方案介绍。

该应用通过 HY11P23 芯片对二线式 4-20mA 传送器的电流信号进行量测与数码显示。在信号量测方面利用芯片内部 ADC Gain 进行放大与 18bit 的 ADC 进行数据采集。在数码显示方面 HYCON 系类芯片本身低功耗的特性从而可以解决数码管显示的耗电的问题。利用 HYCON 系类芯片进行设计使整个电路的外围非常简洁，在仪用表头的应用方面整体的性价比及可靠性都非常高。

## 2 原理说明

### 2.1 系统架构与类别

采用 4-20mA 传送信号的原因是其不容易受干扰、电流源的并联内阻无限大且导线串联电阻在回路中不影响信号的精度，故在普通双绞信号在线可以传输数十米。电流信号处于正常操作时不会低于 4mA，此设计规范主要是为了能检测出传输线的断线状态。

因为当回路因故障而断路时环路电流会降至 0mA，故常以 1.5mA 的电流作为断线警报值；而信号最大为 20mA 则是因为工业安全上的防爆要求，因为 20mA 的电流回路断线后产生的火花能量不足以引燃气体燃料(瓦斯)。

由于电流输出型的传送器需将物理量转换成 4-20mA 的电流信号输出，必然需要额外提供外部电源。依其架构可区分为如图 1 所示：

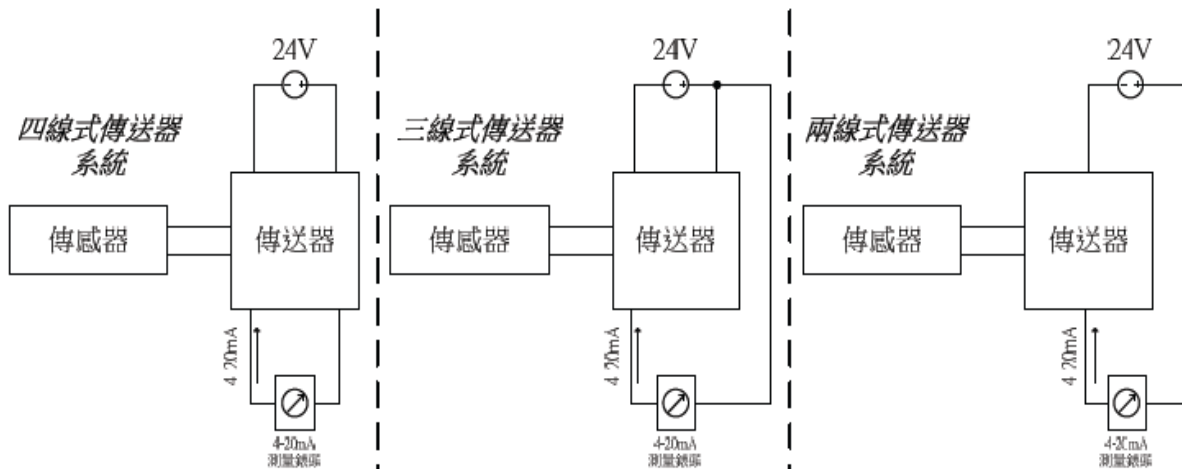


图 1 传送器系统架构图

**四线式传送器:**

常见的传送器设计，需要外接两条电源线及两条信号线。

**三线式传送器:**

此传送器是利用信号线与电源线共享一条线的设计，以减少一条线。

**两线式传送器:**

利用 4-20mA 电流回路即可以供给传送器电源的设计，使传送器在电流回路中可视为一个特别的负载，其耗电电流控制在 4~20mA 之间，且根据传感器的输出大小而变化，因此使得显示仪表只需要透过两条线串在回路中即可。(工业制订的电流环标准下限为 4mA，因此只要在量程范围内传送器至少有 4mA 的电流供给，故使得两线制传感器的设计成为可能)工业应用领域里，测量点一般在俗称的现场，而其距离监控中心或仪表控制器之间可能数十至数百米远。若能简单的使用两条线作为信号传输，在成本上绝对有竞争优势且四线制传送器和三线制传送器常因导线内电流不对称，而必须使用昂贵的屏蔽线，而两线制传送器可使用非常便宜的双绞线导线，因此在应用中两线制传送器必然是首选。

在两线式为常首选的情况下，其 4-20mA 信号测量表头加入系统回路后既不能影响信号传输的电流大小且造成的环路压降必须越小越好，更好的是电路设计简单。故在芯片的选择时常常难以两全，而 HYCON 所设计的 HY11P23 芯片能轻易的达到电路设计简单、消耗电流低于 0.8mA 且造成的回路压降也比较小。

**2.2 测量方式的比较**

目前常见的两线式 4-20mA 电流信号测量与控制的仪表其电路组成可分为四部分：第一部分为利用 TL431 在回路电流里取出仪表芯片所需的工作电压；第二部分为利用 OPAMP 放大器将模拟电流信号转成模拟电压信号；第三部分则为利用具模拟数字转换测量芯片将模拟电压信号转为数字信号；第四部分为把数值显示于显示器上或依信号大小进行其它控制事件。

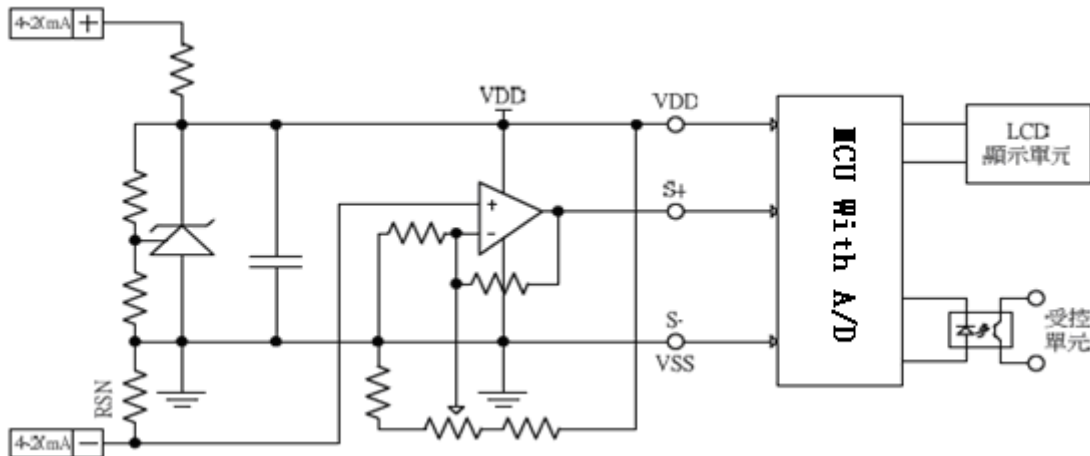


图 2.常见的 LCD 仪表显示控制器

图 2 为常见的 LCD 显示型仪表控制器的电路示意图，无论 OPAMP 是否内建其电路受温度、零点偏移的影响是非常难以避免，且 VDD 造成的环路压降通常大于 4.3V 而消耗电流则介于 1.5mA~3mA,这样回路中的电流为 4mA 时很难推动 LED 进行显示。为了解决上述问题只能多加些成本让电路复杂、多颗低温飘系数电阻，但往往如此做了却发现所设计出

的产品跟目前市面上流通的成品其成本不相上下故难具竞争力。

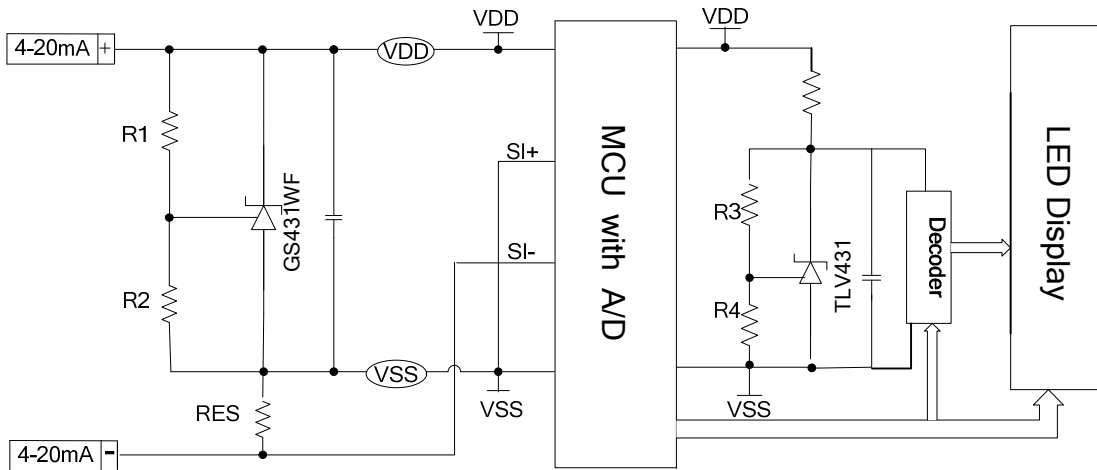


图 3.HYCON LED 仪表显示控制器

图 3 为利用 HYCON 所设计的产品规划成 LED 显示型仪表控制器的电路示意图，由于其电路架构不使用 OPAMP 进行电流电压转换故不会像图 2 OPAMP 的电路受温度、零点偏移的影响且该芯片低工作电压与低功耗特色，其 VDD 对环路电压造成的压降小，而消耗电流低于 0.8mA，在输入 4mA 的回路中也可以满足 LED 显示耗电的问题。使用 HY11P23 芯片设计的产品，电路架构简单。

现量测电路可以分三个部分：第一部分是利用 GS431WF 取出芯片所需的工作电压；第二部分是利用 HY11P23 芯片把 4-20mA 的模拟量转成数字量；第三部分是数码管的显示。

## 2.3 测量规格分析

### 1.1.1 显示数值分析

以 9999d 显示仪表为例，满量程的电流变化为 16mA。即每个 1d 的电流变化约 1.6uA/d，而流经 RSN 电阻后等效每个 1d 电压变化约为 3.2uV/d。故适合测量此规格的芯片至少须能解析到 1.6uV 电压的变化，若考虑产品具有良好的精确度则该芯片必须能解析至 1.0uV 以下的信号，如表一 仪表显示器规格分析。

仪用表头规格分析				
显示值(d)	环路电流变化 (mA)	分辨率 (uA/d)	环路 RSN 电阻(Ω)	分辨率 (uV/d)
999	16	16.016	2	32.032
9999	16	1.6016	2	3.232
99999	16	0.1602	2	0.3232

表一 仪表显示器规格分析

再来，温度对系统造成的影响是一定会存在，以 100ppm/°C 测量规格而言若不考虑 4-20mA 电流信号本身受温度的影响，则在测量系统里属芯片的量测单元(ADC, 数字模拟转换器)受温度影响而造成的数值飘移为最重要，故挑选低温飘系数的测量芯片可省下后段花在系

统作温度补偿调整的时间。

最后，考虑对回路所造成的压降一直是二线式仪表存在的问题。一般回路电压会设计在 24V，此回路电压必须供给传送器然后再分别提供串接至系统的仪表，回路压降低能串接的设备就多，故考虑低回路压降是有其必要性。

## 2.4 量测原理

整个系统的电源部分是通过 GS431WF 稳出工作电压 3.0V 提供给芯片 HY11P23 工作。由于回路最小的电流只有 4mA，为了满足 LED 显示亮度的要求及 GS431WF 稳出的芯片工作电压不会随回路电流的变化产生变化。译码器的工作电压与 LED 的驱动电压需控制在 1.85V 左右，且 LED 耗电流在大约 2.2mA 左右，才可以满足 LED 显示的亮度及亮度一致性的要求，并且回路在 4-20mA 的输入信号下都可以稳定在 3.0V。如果 LED 部分耗电流超过 3.0mA 会导致 GS431WF 稳出的电压会随回路的电流的不同发生变化，这也和 GS431WF 的特性有关。

LED 驱动与译码器的工作电压是在 3.0V 的基础上通过另外一颗 TLV431 (1.246V) 稳出 1.8V 的电压，通过这样的方式可以使显示部分工作在 1.8V。在数码显示控制方面主要是 HY11P23 芯片利用 I/O port 通过译码器对四个数码管的 Com 端子进行控制从而能满足 LED 显示扫描方式与耗电流的要求。另外在显示亮度的比较下，数码管一个段比一个字的控制到达的显示亮度会更好点。通过这样的 LED 扫描控制方式可以节省 I/O 的资源，对解决耗电流也起到一定的功效。但是整个程式的执行效率就会比较低。

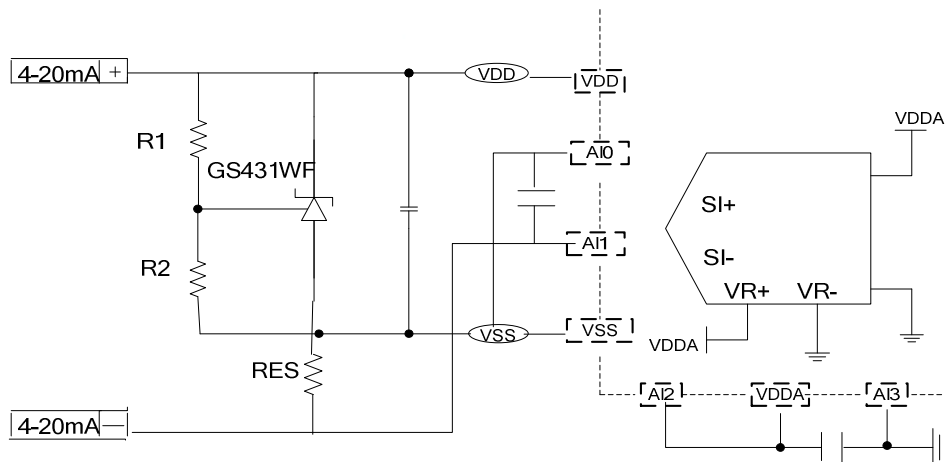


图 4 信号量测

基于满足以上要求，由纭康公司所开发出的产品 HY11P23 芯片可轻易地解决测量问题。测量架构如图 4 所示，通常模拟数字转换器具有信号输入端(SI+,SI-)与参考电压端(VR+,VR-)而 SD18(ADC,模拟数字转换器)可测量的信号范围为 VDD+0.2V 至 VSS-0.2V，参考电压输入则由本身所具有的低温飘参考电压源 REFO 输入即可。如此，即达到测量温度系数约在 100ppm/°C 的效能也可省去选择低温飘电阻的麻烦，亦可减少电路受到干扰与增加电流消耗(若系统需要更好的温度系数规格则可考虑 SD18 参考电压输入采用外部输入式)。

再来，利用 4-20mA 的电流回路流经 RSN 电阻（选择 5ppm/°C）以产生负电压差输入 SD18（18-bit,ΣΔADC）进行模拟数字转换。如此，整个测量系统含 SD18 的温度飘移约在

120ppm/°C 以下。

接着设计整个测量电路的系统压降范围，计算方式如式 1。然后参考 HY11P23 与 GS431WF 原厂提供的技术数据，并可参照 SD18 的 ENOB 值和系统的环路压降来选择合适的 RSN 电阻值。ADC 的 ENOB 值如 表二所示：

ENOB(RMS) with OSR/GAIN at A/D Clock=250Khz, VDDA=2.4V, VREF=1.2V													
Max. Vin(mV) =0.9*VREF <sup>(1)</sup>	OSR				256	512	1024	2048	4096	8192	16384	32768	
	Output rate(HZ)				977	488	244	122	61	31	15	8	
	Gain	=	PGA	×	ADGN								
±2400	0.25	=	1	×	0.25	16.3	17.4	17.9	18.5	19.0	19.5	20.0	20.4
±2160	0.5	=	1	×	0.5	16.3	17.3	17.9	18.4	18.9	19.4	19.8	20.2
±1080	1	=	1	×	1	16.2	17.2	17.8	18.3	18.8	19.3	19.7	20.1
±540	2	=	1	×	2	16.1	17.1	17.6	18.2	18.7	19.2	19.6	20.0
±270	4	=	1	×	4	16.0	16.9	17.5	18.0	18.5	18.9	19.4	19.8
±135	8	=	1	×	8	15.9	16.6	17.2	17.7	18.2	18.7	19.2	19.6
±68	16	=	1	×	16	15.6	16.3	16.8	17.3	17.7	18.3	18.8	19.3
±34	32	=	2	×	16	14.8	15.3	15.9	16.4	16.9	17.4	17.8	18.3
±17	64	=	4	×	16	14.5	15.0	15.5	16.0	16.5	17.0	17.5	18.0
±8	128	=	8	×	16	14.0	14.6	15.1	15.6	16.0	16.6	17.0	17.5

表二 SD18 的 ENOB table

接着设计整个测量电路的系统压降范围，计算方式如式一。然后参考 HY11P23 与 GS431WF 原厂提供的技术数据，并同时评估 SD18 的 ENOB 性能与对系统的环路压降来选择合适的 RSN 电阻值。

式 1 测量系统电压降计算公式

$$V_{sys} = V_{TL431} + V_{RES}$$

本应用解决方案采用 RSN 电阻值为 2Ω 及 GS431WF 标准 3.0V 稳压电路设计，故整体回路压降落在  $V_{sys}=3.0V\sim 3.1V$  之间。而 4-20mA 电流信号流经 RSN 电阻产生相对于 VSS 的电压变化为 -8.8mV~-44mV，并输入至 SD18 信号测量端(SI+,SI-)。

Is=4mA(正常)

$$V_{sys}=3.0V+2*4mA=3.008V$$

Is=20mA(正常)

$$V_{sys}=3.0V+3*20mA=3.06V$$

Is=22mA(飘移)

$$V_{sys}=3.0V+3*22mA=3.066V$$

设置 SD18 的参考电压输入为 VEFO=1.2V，输入信号(SI+,SI-)的放大倍率为 16 倍。即输入信号相对于参考电压(VR+,VR-)最大电压约为 0.64V(小于 0.9 倍的参考电压值为 SD18 最佳测量范围)。再来，参考 表二 可知此时的 SD18 测量性能 ENOB 约在分辨率 18.6bit，换算 ADC 的噪声抑制(Noise Free)后分辨率约为 15.9bit，此时利用软件做数字率波后约可增加分辨率 1~2bit。故实际可得分辨率最少为 17bit(Noise Free)，足以简易的设计 0~9999

显示的仪表头，如表三 ADC 测试能力分析。

ADC 测试能力分析							
最大电流与对应电阻		ADC $\Delta VR$	ADC 分辨率		ADC 放大倍率与输入信号		
mA	(mA)toVSS	(V)	Noise Free	(uV/LSB)	Gian	(uV/c)	SI*Gain(mV)
20	-40	1.2	16	18.31	4	6.40032	160
21	-42	1.2	17	9.16	8	12.80064	336
22	-44	1.2	18	4.58	16	25.60128	704

表三 ADC 测试能力分析

以计算 4-20mA,20000d 显示仪表为例，其每 1d 有多少 SD18 的内部分度(c)，即内外比值为何

SD18 内部最小分度(1c)电压讯号解析能力：

$$1c = \frac{V_{ref}}{2^{17}} = \frac{1.2V}{2^{17}} = 9.16\mu V/c$$

4-20mA,20000d 每 1d 电压值：

$$V1d = (20mA - 4mA) * RSN / 2 \times 10^4 = 48mV / 2 \times 10^4 = 2.4\mu V$$

每 1d 电压值经由 SD18 放大：

$$V1d \times 16 = 2.4\mu V * 16 = 38.4\mu V$$

每 1d 电压值经由 SD18 以 17bit 解析度测量：

$$1d : 1c = 38.4\mu V : 9.16\mu V = 1 : 4$$

内/外比值是 1 : 4，即外部 1d 代表内部 4c。

在数码显示方面为是 HY11P23 用 I/O port 通过译码器来控制数码管的 Com 端来选择不同的数码管进行数据显示，而数码管显示的扫描频率的设置方面为了避免数码管显示闪烁的情况，驱动的频率需要大于 100HZ,最佳频率为 1KZ。另外如果一个 segment 的扫描方式与一个字的扫描显示方式比较起来：一个段的扫描方式显示亮度均匀；而且平均亮度比一个字的要高；相比一个字的显示方式程式执行效率就比较低，对于控制数码管段数较多的情况很容易出现段的闪烁情况。

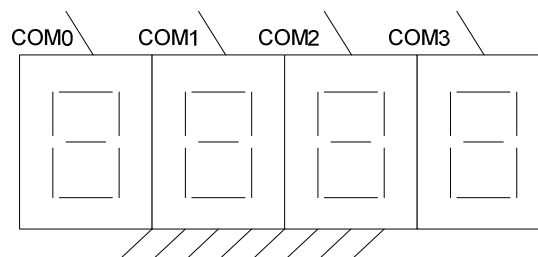


图 4. 数码管规格



## 2.5 控制芯片

- 8 位加强型精简指令集, 共有 69 个指令包含硬件乘法指令及查表指令。
- 2.0V to 3.6V 工作电压范围,  $-40^{\circ}\text{C}\sim 85^{\circ}\text{C}$  工作温度范围。
- 外部石英震荡器及内部高精度 RC 震荡器, 6 种 CPU 工作频率切换选择, 可使使用者达到最佳省电规划。
  - a. 运行模式 300uA@2MHz;
  - b. 待机模式 3uA@32KHz;
  - c. 休眠模式 1uA;
- 4KWord OTP (One Time Programmable) Type 程序内存, 256Byte 数据存储器。
- Brownout and Watch dog Timer, 可防止 CPU 进入死机模式。
- 18bit 全差动输入  $\Sigma\Delta$ ADC 模拟数字转换器。
  - a. 内置 PGA (Programmable Gain Amplifier) 及可有 1/4, 1/2, 1~128 倍 10 种输入信号放大倍率选择;
  - b. 内置输入零点调整, 可针对不同应用增加其量测范围;
  - c. 内置高阻抗输入缓冲器(32 以上输入倍率不适用);
  - d. 内置绝对温度传感器;
- 超低输入噪声( $<1\mu\text{Vpp}$ )运算放大器, 可提供高输出阻抗小讯号的放大及小电流的电压转换。
- 1.2V 低温飘系数参考电压源输出, 具有 Push-Pull 驱动能力, 可提供传感器驱动电压。
- 10mA 低压差稳压电源输出。
- 16 bits Timer B 模块具 Capture/Compare 功能。
- 串行通讯 SPI 模块。

### 3 设计规划

#### 3.1 硬体原理图

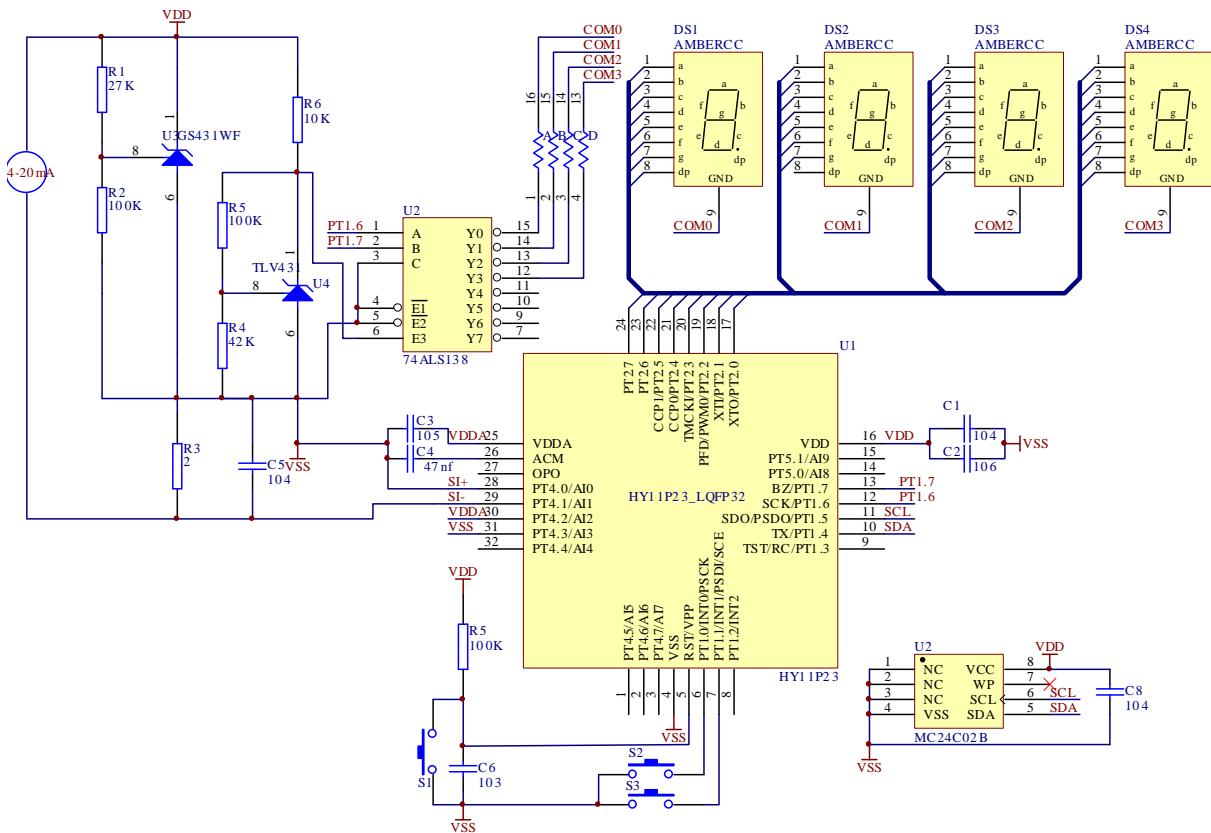


图 6 硬体原理图

#### 3.2 电路说明

HY11P23 芯片工作电压的取得是利用待测信号源为一电流变化回路特性，在此回路下透过稳压芯片 GS431WF 的即可稳出 3.0V 的电位差供给 HY11P23 使用。量测 4-20mA 电流变化，则是利用测量串接于电流回路的 RSN 电阻上的电压变化。此电压变化相对于芯片为一负电位的变化，故测量时不可使用 HY11P23 内部的输入缓冲器。参考电压可以直接由内部 VDDA 提供，在信号放大方面，可以跟据参考电压的大小，来设置合适的放大倍率。例如本次应用里头外部信号的输入范围大概为 8mV-40mV，参考电压为  $VDDA/2=1.2V$ ，只需把 ADC gain 设置放大为 16 倍就可以量测。

24LC02 则是用于储存校正参数、系统设定值..等等数据的记忆芯片。PT1.0 与 PT1.1 具校正、设置、与内码显示功能。

74LS138 是用于数码管的扫描显示，HY11P23 的 I/O port 通过译码来选择不同的数码的 COM 端子显示当前的回路电流大小。

### 3.3 软体说明

#### 1.1.2 数字滤波器的原理

为了针对 50-60HZ 的低频干扰软件上采用四阶的 comb filter 的方式进行处理,  $\text{sinc}^4$  是由 4 个加法器与 4 个减法器所组成, 可视为 4 个积分器与 4 个微分器。由于积分器需累加平均 32 次 (25) 所以 1 个积分器需多出 5 个 bits Register, 而 4 个积分器就须多出 20 bits Register, 而 ADC 有 24 bit 输出, 因此每一个积分器就需要 44 bits 的 Register, 运算 32 笔后取 Bit 20~43 输出作微分处理, 而每一个微分器只需 24bits Register, 因此做一个软件 4 阶的 COMB Filter 最少需要 272 bits(34 bytes)的 Register。由于 4 阶的 COMB Filter 经由 4 次运算最后得出的结果, 因此输入讯号延迟 4 笔输出, 因此如果 ADC Output Rate 为 122Hz, 经 32 笔平均后约为 3.8Hz, 但讯号延迟 4 笔, 所以讯号输入到稳定输出需 1.05 秒。

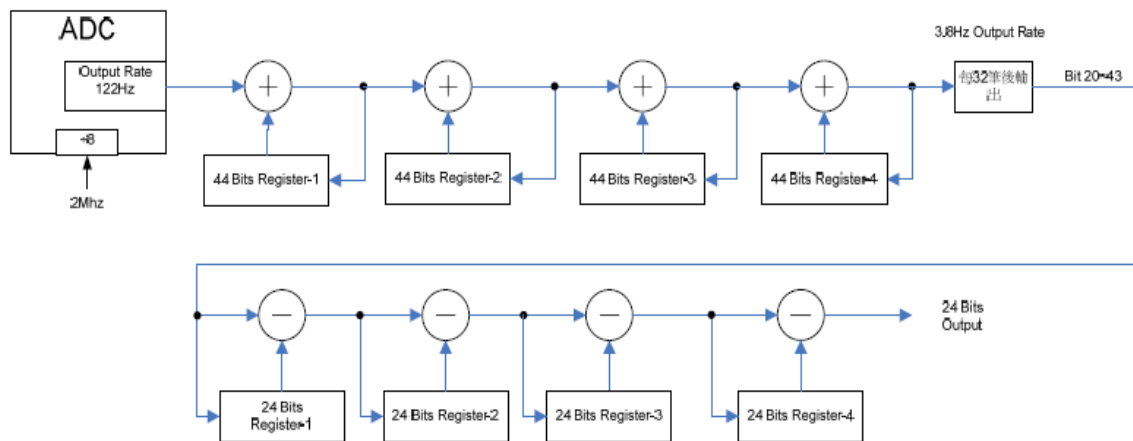


图 4 四阶 COMB Filter 示意图

#### 1.1.3 校正操作流程

- 按 PT1.0 进入校正模式并显示内码;
- 按 PT1.1 以后 LED 显示 ‘00’ 以后 (为 4mA 校正) 把接入电路两端的电流设置为 4mA;
- 在校正模式下第二次按 PT1.1 以后 4mA 校正完成后, LED 会显示 ‘999’ 把接入电路两端的电流设置为 20mA;
- 在校正模式下第三次按 PT1.1 以后 20mA 校正完成后 LED 会显示短显示一下 EED.D 以后显示 99.9 校正已经 OK 了;

## 4 技术规格

电源接点: 二线制电流环取电(4-20mA 电流输入)

电流环路压降: < 3.6V

晶片功耗: < 0.8mA;

温度飘移: < 120ppm/°C;

数据显示: 4 位 LED 显示;

数据更新率: 4/sec;

分辨率: 0.016mA;

显示值: 0~99.9;

适用范围: 压力, 温度, 流量, PH 计等各种传送器;

工作温度: -40°C ~ +85°C;

存贮温度: -55°C ~ +125°C;

相对湿度: <95% (20±5°C 条件) 无结露具有防反接保护, 24V 过电压过电流保护;

## 5 结论

此应用解决方案是采用 HY11P23 芯片以简单的电路架构实现 4-20mA 两线制无给电测量仪表头, 该方案具有以下特色:

- 电路简单并具有高分辨率和低温飘系数。
- 低环路电压降与低电流消耗特色。
- I/O 具±10mA 负载能力, 可以直接推动 LED 显示。
- 信号取样率高达 250KHz, 数据更新率可依实际需求进行调整。

HY11P23 是一款非常适合应用于电流或电压信号且性价比高的测量芯片, 在此分享予各位先进。

## 6 参考数据

HY11P23 DataSheet: <http://www.hycontek.com/page2.html>

User's Guide: <http://www.hycontek.com/page2.html>

Application file: [http://hycontek.com/attachments/MSP/APD-SD18006-V01\\_TC.pdf](http://hycontek.com/attachments/MSP/APD-SD18006-V01_TC.pdf)