



HY17M24

Datasheet

8-Bit RISC-like Mixed Signal Microcontroller
Embedded 24-Bit $\Sigma\Delta$ ADC
Rail to Rail OPAMP

Table of Contents

1. 特点	6
2. 引脚与定义	7
2.1. HY17M24 引脚定义说明	9
2.2. 复用引脚定义说明	12
2.3. 封装片丝印信息	13
2.3.1. SSOP28 封装片丝印信息	13
2.3.2. QFN24 封装片丝印信息	13
2.3.3. SSOP24 封装片丝印信息	13
2.3.4. SOP16 封装片丝印信息	14
3. 应用参考电路	15
3.1. 独立型烟雾传感器应用(光学传感器)	15
3.2. 联网型烟雾传感器应用(光学传感器)	15
3.3. 电化学试纸应用	16
3.4. 电压电流侦测及充放电控制应用	16
4. 功能概述	17
4.1. 内部方块图	17
4.2. 相关说明与支持文件	17
4.3. Clock System	18
4.4. GPIO PT1.0 System	19
4.5. GPIO PT1~PT3 System	19
4.6. Reset System	20
4.7. Power System	21
4.8. ADC Network	21

HY17M24

8-bit RISC-like Mixed Signal Microcontrollers with
Embedded High Resolution 24-Bit Σ ADC



4.9. 12-bit Resistance Ladder Network.....	22
4.10. Rail to Rail OPAMP Network.....	22
4.11. Comparator Network.....	23
4.12. Watch Dog System.....	23
4.13. 8-bit Timer A1 System.....	24
4.14. 16-bit Timer B System.....	24
4.15. I ² C.....	25
4.16. EUART.....	25
5. 存储器列表.....	27
6. 电气特性.....	30
6.1. Recommended operating conditions.....	30
6.2. Internal RC Oscillator.....	30
6.3. Supply current into VDD excluding peripherals current.....	32
6.4. Port 1~3.....	34
6.5. Reset(Brownout).....	35
6.6. Power System.....	36
6.7. Multi-Comparator.....	38
6.8. Rail to Rail OPAMP.....	39
6.9. 12-Bit Resistance Ladders.....	39
6.10. SD18, Power Supply and recommended operating conditions.....	40
6.11. SD18,performance.....	40
6.12. SD18 Noise Performance.....	42
6.13. SD18 ,Temperature Sensor.....	44
6.14. MTP Memory.....	45
7. 订货信息.....	46

8. 封装型号信息.....	47
8.1. SSOP28(ES28).....	47
8.1.1. Package Dimensions SSOP28(150mil).....	47
8.1.2. Tube Dimensions SSOP28(150mil).....	48
8.1.3. Tape & Reel Information.....	49
8.2. QFN24(N024).....	50
8.2.1. Package Dimensions QFN24(4x4x0.75).....	50
8.2.2. Land Pattern Design Recommendations.....	51
8.2.3. Tape & Reel Information.....	52
8.3. SSOP24(ES24).....	53
8.3.1. Package Dimensions SSOP24(150mil).....	53
8.3.2. Tube Dimensions SSOP24(150mil).....	54
8.3.3. Tape & Reel Information.....	55
8.4. SOP16(S016).....	56
8.4.1. Package Dimensions SOP16(150mil).....	56
8.4.2. Tube Dimensions SOP16(150mil).....	57
8.4.3. Tape & Reel Information.....	58
9. 修订记录.....	59

注意：

- 1、本说明书中的内容，随着产品的改进，有可能不经过预告而更改。请客户及时到本公司网站下载更新 <http://www.hycontek.com>。
- 2、本规格书中的图形、应用电路等，因第三方工业所有权引发的问题，本公司不承担其责任。
- 3、本产品在单独应用的情况下，本公司保证它的性能、典型应用和功能符合说明书中的条件。当使用在客户的产品或设备中，以上条件我们不作保证，建议客户做充分的评估和测试。
- 4、请注意输入电压、输出电压、负载电流的使用条件，使 IC 内的功耗不超过封装的容许功耗。对于客户在超出说明书中规定额定值使用产品，即使是瞬间的使用，由此所造成的损失，本公司不承担任何责任。
- 5、本产品虽内置防静电保护电路，但请不要施加超过保护电路性能的过大静电。
- 6、本规格书中的产品，未经书面许可，不可使用在要求高可靠性的电路中。例如健康医疗器械、防灾器械、车辆器械、车载器械及航空器械等对人体产生影响的器械或装置，不得作为其部件使用。
- 7、本公司一直致力于提高产品的质量和可靠度，但所有的半导体产品都有一定的失效概率，这些失效概率可能会导致一些人身事故、火灾事故等。当设计产品时，请充分留意冗余设计并采用安全指标，这样可以避免事故的发生。
- 8、本规格书中内容，未经本公司许可，严禁用于其他目的之转载或复制。

1. 特点

- **8-Bit RISC-like 微控制器**
 - 具有 71 条高性能指令集 H08D
 - 硬件查表器
 - Power On/ Brown Out 1/ Brown Out 2
 - WDT/MCLR Reset
- **工作电压与操作温度范围**
 - VDD=1.9V ~ 5.5V 数字 MCU 电路
 - VDDA=2.6V ~ 5.5V 模拟电路
 - -40°C ~ 85°C 工作温度
- **内存**
 - 4K words MTP 程序内存(烧录次数 100 次)
 - 32 bytes EEPROM 数据存储器(烧录次数 3K 次)
 - 256 bytes SRAM ■ 6L 堆栈
- **24-Bit Σ ADC 模拟数字转换器**
 - 最高采样频率达 1MHz
 - 超采样频率设置 64 ~ 65536
 - 二/三阶梳状滤波器, 转换频率 15.6Ksps
 - 信号放大 x1/4, x1/2, x1,x2,x4,x8,x16
 - 全差动输入信号与测量范围的零点调整
 - 低温飘系数与内置绝对温度传感器
- **低功耗与低温飘系数电源系统**
 - VDDA 线性稳压电源
 - ◆ 供应模拟电路或外部传感器电压源
 - ◆ 采用可外灌输入电压设计
 - ◆ 可设置稳压输出 2.4V/2.6V/2.9V/3.3V /3.6V /4.0V/4.5V/5.0V
 - ◆ 支持不须外挂稳压电容驱动线路
 - REFO 参考电压源
 - ◆ 可设置输出 1.2V
- ◆ 采用可外灌输入电压设计
- **Rail to Rail 运算放大器**
 - 积分器电路
- **12-BIT 可编程数位电阻器**
 - 可编程电阻分压计
- **通讯接口**
 - I²C、EUART、2 线式 ICE 与烧录引脚
- **定时计数器**
 - Watch Dog
 - 8-bit Timer
 - 16-bit Timer
 - ◆ 16-Bit PWM ◆ 8-bit+8-bit PWM
- **低功耗特性**
 - 休眠模式 0.25uA@3.0V
 - 待机模式 1uA@3.0V
- **工作频率**
 - 外接石英振荡器 32768Hz ~ 16MHz
 - 内置 HAO 振荡器, 共有四种频率可选: 1.843MHz、4.147MHz、8.755MHz、17.51MHz
 - 内置低功耗 LPO 振荡器 14.5KHz
- **封装型号**
 - SSOP28、QFN24、SSOP24、SOP16
- **应用领域**
 - 烟雾感测、气体感测
 - PM2.5、红外感测
 - 温度感测、模拟信号收集器

功能列表

Model No.	VDD (V)	Internal Clock (Hz)	System Clock (Hz)	Program Memory (word)	SRAM (byte)	Built-In EEPROM (byte)	ADC ENOB (bit x ch)	Sample Rate (sps)	I/O	Timer (bit x ch)	PWM (bit x ch)	Serial Interface (I/F x ch)	Package
HY17M24	1.9~5.5	14.5K	14.5K~16M	4K	256	32	21-bit x11	8~15.6K	9xIO	8-bit x 1 16-bit x 1	8-bit x 2 16-bit x 1	EUART x 1 I ² C x 1	SOP16
		1.843M					21-bit x15		17xIO				SSOP24
4.147M	SSOP24												
8.755M	QFN24												
		17.51M											SSOP28

HY17M24

8-bit RISC-like Mixed Signal Microcontrollers with Embedded High Resolution 24-Bit Σ ADC

2. 引脚与定义

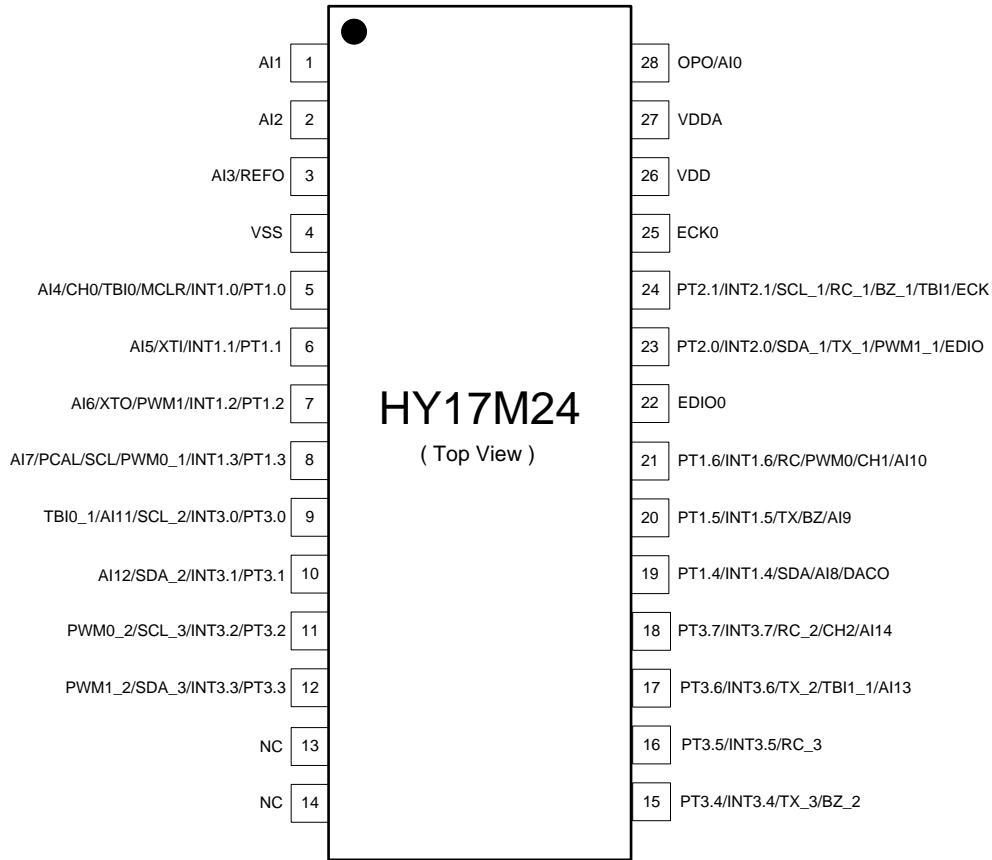


图 2-1 引脚图 SSOP28

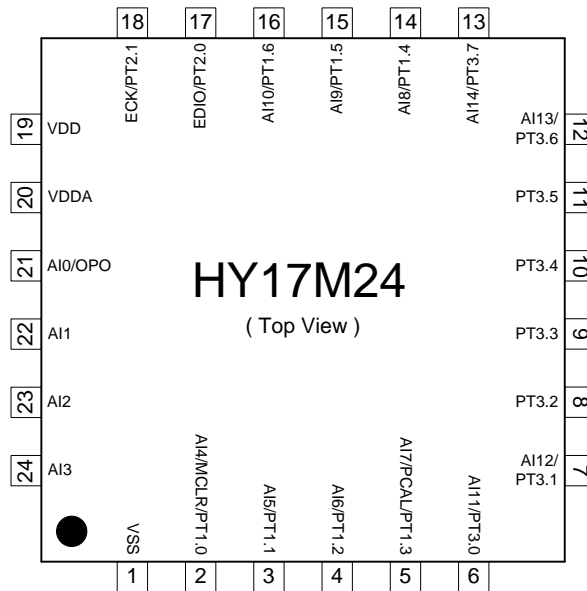


图 2-2 引脚图 QFN24

HY17M24

8-bit RISC-like Mixed Signal Microcontrollers with
Embedded High Resolution 24-Bit Σ ADC

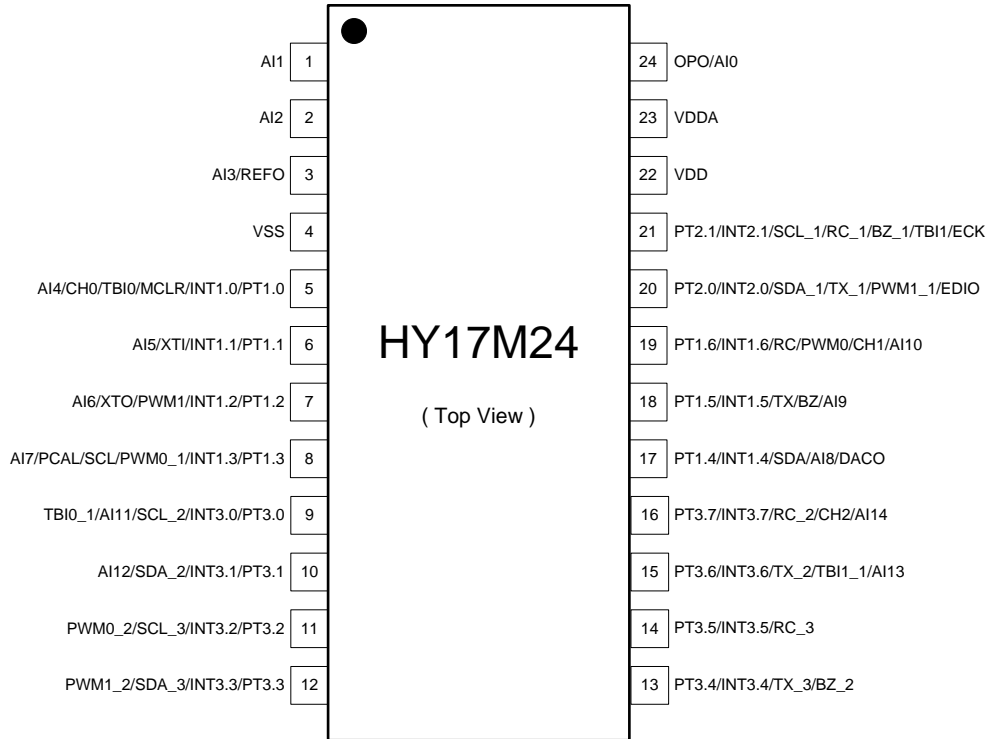


图 2-3 引脚图 SSOP24

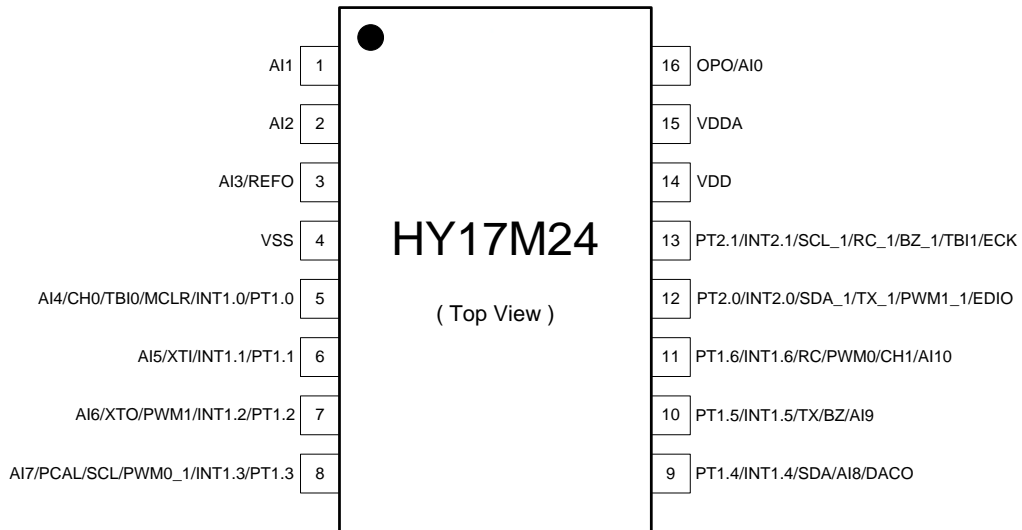


图 2-4 引脚图 SOP16

2.1. HY17M24 引脚定义说明

封装 / 编号 / 脚位				设计			描述
SSOP28	QFN24	SSOP24	SOP16	名称/功能	型式	缓冲	
1	22	1	1	AI1	A	A	模拟输入通道 1
2	23	2	2	AI2	A	A	模拟输入通道 2
3	24	3	3	AI3	A	A	模拟输入通道 3
				REFO	P	P	参考电压引脚
4	1	4	4	VSS	P	P	芯片工作电压源接地端引脚
5	2	5	5	PT1.0	I	S	数字输入引脚
				INT1.0	I	S	外部中断源 INT1.0
				MCLR	I	S	低电位有效, 带内部上拉电阻
				TBI0	I	S	TimerB CPI 输入选择源
				CH0	A	A	比较器输入通道 0
				AI4	A	A	模拟输入通道 4
6	3	6	6	PT1.1	I/O	S/C	数字输入 / 输出引脚
				INT1.1	I	S	外部中断源 INT1.1
				XTI	A	A	外接振荡器输入端
				AI5	A	A	模拟输入通道 5
7	4	7	7	PT1.2	I/O	S/C	数字输入 / 输出引脚
				INT1.2	I	S	外部中断源 INT1.2
				PWM1	O	C	PWM1 输出
				XTO	A	A	外接振荡器输出端
				AI6	A	A	模拟输入通道 6
8	5	8	8	PT1.3	I/O	S/C/N	数字输入 / 输出引脚
				INT1.3	I	S	外部中断源 INT1.3
				PWM0_1*2	O	C	PWM0 输出
				SCL	I/O	S/C	I ² C 通讯时钟信号(Open-Drain)
				PCAL*1	O	C	烧录用之频率校正输出引脚
				AI7	A	A	模拟输入通道 7
9	6	9	-	PT3.0	I/O	S/C/N	数字输入 / 输出引脚
				INT3.0	I	S	外部中断源 INT3.0
				SCL_2*2	I/O	S/C	I ² C 通讯时钟信号(Open-Drain)
				AI11	A	A	模拟输入通道 11
				TBI0_1	I	S	TimerB CPI 输入选择源
10	7	10	-	PT3.1	I/O	S/C/N	数字输入 / 输出引脚
				INT3.1	I	S	外部中断源 INT3.1
				SDA_2*2	I/O	S/C	I ² C 通讯数据信号(Open-Drain)
				AI12	A	A	模拟输入通道 12

HY17M24

8-bit RISC-like Mixed Signal Microcontrollers with
Embedded High Resolution 24-Bit Σ ADC



封装 / 编号 / 脚位				设计			描述
SSOP28	QFN24	SSOP24	SOP16	名称/功能	型式	缓冲	
11	8	11	-	PT3.2	I/O	S/C/N	数字输入 / 输出引脚
				INT3.2	I	S	外部中断源 INT3.2
				SCL_3*2	I/O	S/C	I ² C 通讯时钟信号(Open-Drain)
				PWM0_2*2	O	C	PWM0 输出
12	9	12	-	PT3.3	I/O	S/C/N	数字输入 / 输出引脚
				INT3.3	I	S	外部中断源 INT3.3
				SDA_3*2	I/O	S/C	I ² C 通讯数据信号(Open-Drain)
				PWM1_2*2	O	C	PWM1 输出
15	10	13	-	PT3.4	I/O	S/C/N	数字输入 / 输出引脚
				INT3.4	I	S	外部中断源 INT3.4
				TX_3*2	O	C	UART 通讯发送信号
				BZ_2*2	O	C	蜂鸣器输出端
16	11	14	-	PT3.5	I/O	S/C/N	数字输入 / 输出引脚
				INT3.5	I	S	外部中断源 INT3.5
				RC_3*2	O	C	UART 通讯接收信号
17	12	15	-	PT3.6	I/O	S/C/N	数字输入 / 输出引脚
				INT3.6	I	S	外部中断源 INT3.6
				TX_2*2	O	C	UART 通讯发送信号
				TBI1_1	I	S	TimerB CPI 输入选择源
				AI13	A	A	模拟输入通道 13
18	13	16	-	PT3.7	I/O	S/C/N	数字输入 / 输出引脚
				INT3.7	I	S	外部中断源 INT3.7
				RC_2*2	O	C	UART 通讯接收信号
				CH2	A	A	比较器输入通道 2
				AI14	A	A	模拟输入通道 14
19	14	17	9	PT1.4	I/O	S/C/N	数字输入 / 输出引脚
				INT1.4	I	S	外部中断源 INT1.4
				SDA	I/O	S/C	I ² C 通讯数据信号(Open-Drain)
				AI8	A	A	模拟输入通道 8
				DACO	A	A	Resistance Ladder 电压输出信道
20	15	18	10	PT1.5	I/O	S/C	数字输入 / 输出引脚
				INT1.5	I	S	外部中断源 INT1.5
				TX	O	C	UART 通讯发送信号
				BZ	O	C	蜂鸣器输出端
				AI9	A	A	模拟输入通道 9
21	16	19	11	PT1.6	I/O	S/C	数字输入 / 输出引脚
				INT1.6	I	S	外部中断源 INT1.6
				RC	I	S	UART 通讯接收信号

HY17M24

8-bit RISC-like Mixed Signal Microcontrollers with Embedded High Resolution 24-Bit Σ ADC



封装 / 编号 / 脚位				设计			描述
SSOP28	QFN24	SSOP24	SOP16	名称/功能	型式	缓冲	
				PWM0	O	C	PWM0 输出
				CH1	A	A	比较器输入通道 1
				AI10	A	A	模拟输入通道 10
22	-	-	-	EDIO0	I/O	S/C	仿真及烧录之通讯数据脚 EDIO0
23	17	20	12	PT2.0	I/O	S/C/N	数字输入 / 输出引脚
				INT2.0	I	S	外部中断源 INT2.0
				SDA_1* ²	I/O	S/C	I ² C 通讯数据信号(Open-Drain)
				TX_1* ²	O	C	UART 通讯发送信号
				PWM1_1* ²	O	C	PWM1 输出
				EDIO* ¹	I/O	S/C	仿真及烧录之通讯数据脚 EDIO
24	18	21	13	PT2.1	I/O	S/C/N	数字输入 / 输出引脚
				INT2.1	I	S	外部中断源 INT2.1
				SCL_1* ²	I/O	S/C	I ² C 通讯时钟信号(Open-Drain)
				RC_1* ²	I	S	UART 通讯接收信号
				BZ_1* ²	O	C	蜂鸣器输出端
				TBI1	I	S	TimerB CPI 输入选择源
				ECK* ¹	I	S	仿真及烧录之通讯时钟脚 ECK
25	-	-	-	ECK0	I	S	仿真及烧录之通讯时钟脚 ECK0
26	19	22	14	VDD	P	P	芯片工作电压源接正端引脚, 需外接 10uF 电容至 VSS.
27	20	23	15	VDDA	P	P	LDO 线性稳压电源输出引脚,启动输出时需外接 1uF 电容至 VSS.
28	21	24	16	AI0	A	A	模拟输入通道
				OPO	A	A	OPAMP 输出通道

¹ 仿真 ICE 与烧录时用的引脚，该模式下 GPIO 复用功能无法使用。

² 经由芯片内部设置，可规划复用引脚功能在该引脚输出或输入。*表示为复用选择的脚位。

表 2-1 引脚编号与说明

2.2. 复用引脚定义说明

Function	I/O Type	INT	Internal Pull high	Special Function	Buzzer	Timer B Enable	I ² C	UART	Comparator	Analog	PWM
PT1.0	DAI	INT1.0	PU1.0	MCLR		TBI0			CH0	AI4	
PT1.1	DAI/O	INT1.1	PU1.1	XTI						AI5	
PT1.2	DAI/O	INT1.2	PU1.2	XTO						AI6	PWM1
PT1.3	DAI/O	INT1.3	PU1.3	PCAL			SCL			AI7	PWM0_1
PT1.4	DAI/O	INT1.4	PU1.4	DACO			SDA			AI8	
PT1.5	DAI/O	INT1.5	PU1.5		BZ			TX		AI9	
PT1.6	DAI/O	INT1.6	PU1.6					RC	CH1	AI10	PWM0
ECK0	DI/O			ECK0							
EDIO0	DI/O			EDIO0							
PT2.0	DI/O	INT2.0	PU2.0	EDIO			SDA_1	TX_1			PWM1_1
PT2.1	DI/O	INT2.1	PU2.1	ECK	BZ_1	TBI1	SCL_1	RC_1			
AI0	AIO			OPO						AI0	
AI1	AI									AI1	
AI2	AI									AI2	
AI3	AIO			REFO						AI3	
PT3.0	DAI/O	INT3.0	PU3.0			TBI0_1	SCL_2			AI11	
PT3.1	DAI/O	INT3.1	PU3.1				SDA_2			AI12	
PT3.2	DI/O	INT3.2	PU3.2				SCL_3				PWM0_2
PT3.3	DI/O	INT3.3	PU3.3				SDA_3				PWM1_2
PT3.4	DI/O	INT3.4	PU3.4		BZ_2			TX_3			
PT3.5	DI/O	INT3.5	PU3.5					RC_3			
PT3.6	DAI/O	INT3.6	PU3.6			TBI1_1		TX_2		AI13	
PT3.7	DAI/O	INT3.7	PU3.7					RC_2	CH2	AI14	

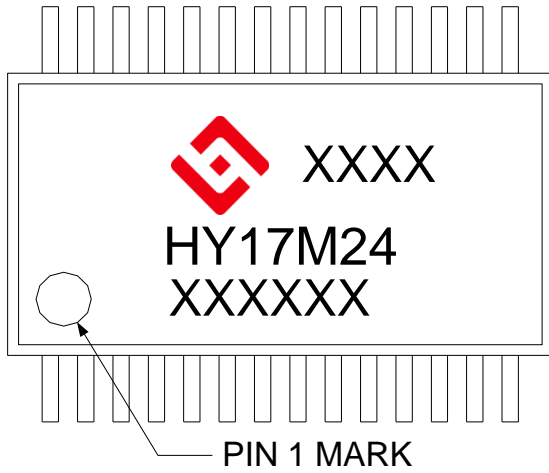
表 2-2 引脚编号与说明

HY17M24

8-bit RISC-like Mixed Signal Microcontrollers with
Embedded High Resolution 24-Bit $\Sigma\Delta$ ADC

2.3. 封装片丝印信息

2.3.1. SSOP28 封装片丝印信息

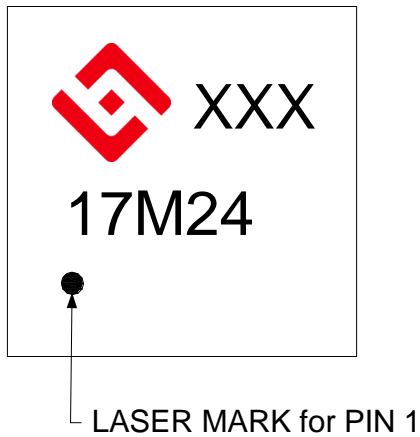


宏康Logo + 生产识别码

产品名称 : HY17M24

产品批号

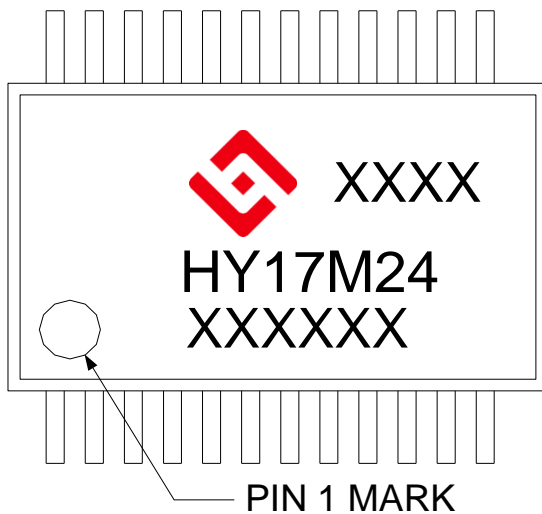
2.3.2. QFN24 封装片丝印信息



宏康Logo + 生产识别码

产品名称 : HY17M24

2.3.3. SSOP24 封装片丝印信息



宏康Logo + 生产识别码

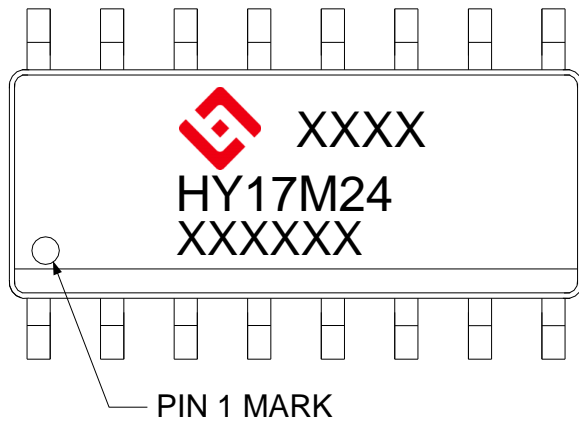
产品名称 : HY17M24

产品批号

HY17M24

8-bit RISC-like Mixed Signal Microcontrollers with
Embedded High Resolution 24-Bit $\Sigma\Delta$ ADC

2.3.4. SOP16 封装片丝印信息



宏康Logo + 生产识别码

产品名称 : HY17M24

产品批号

3. 应用参考电路

3.1. 独立型烟雾传感器应用(光学传感器)

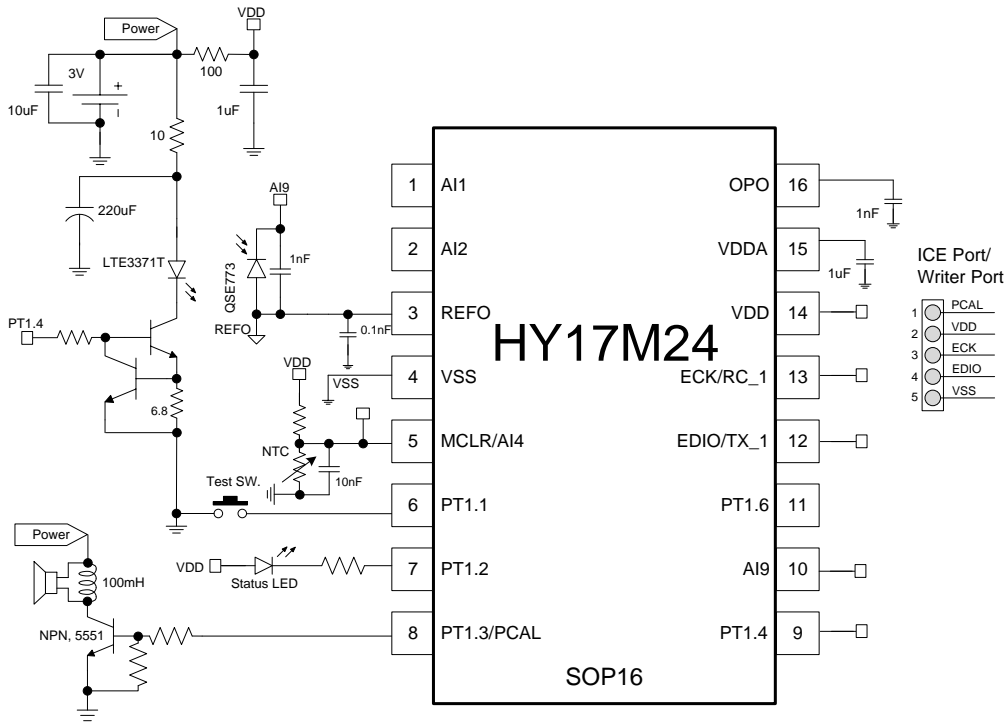


图 3-1 独立型烟雾传感器应用参考电路

3.2. 联网型烟雾传感器应用(光学传感器)

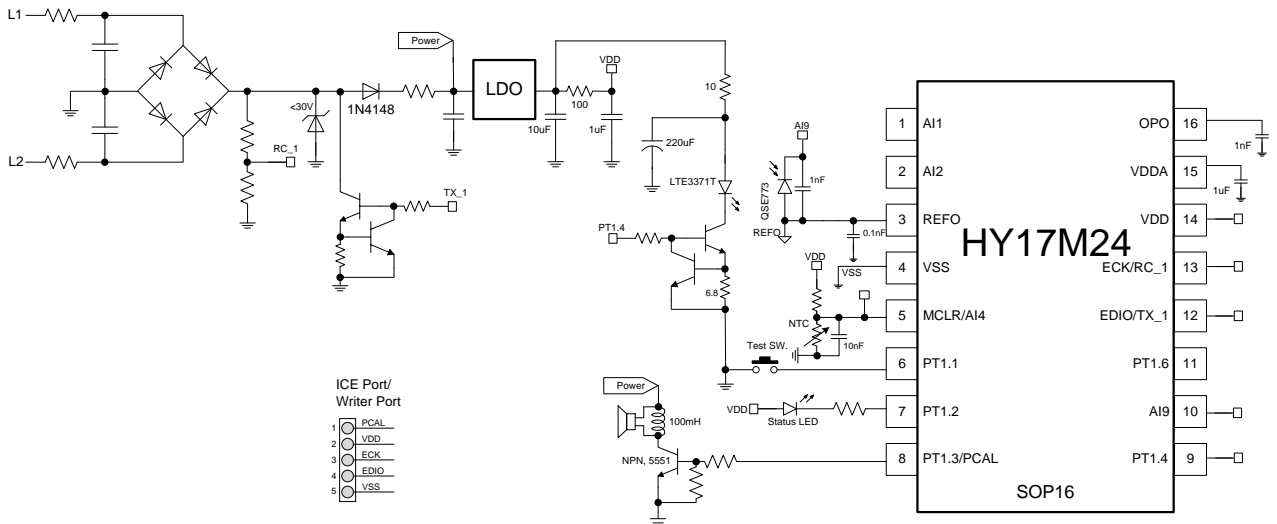


图 3-2 联网型烟雾传感器应用参考电路

3.3. 电化学试纸应用

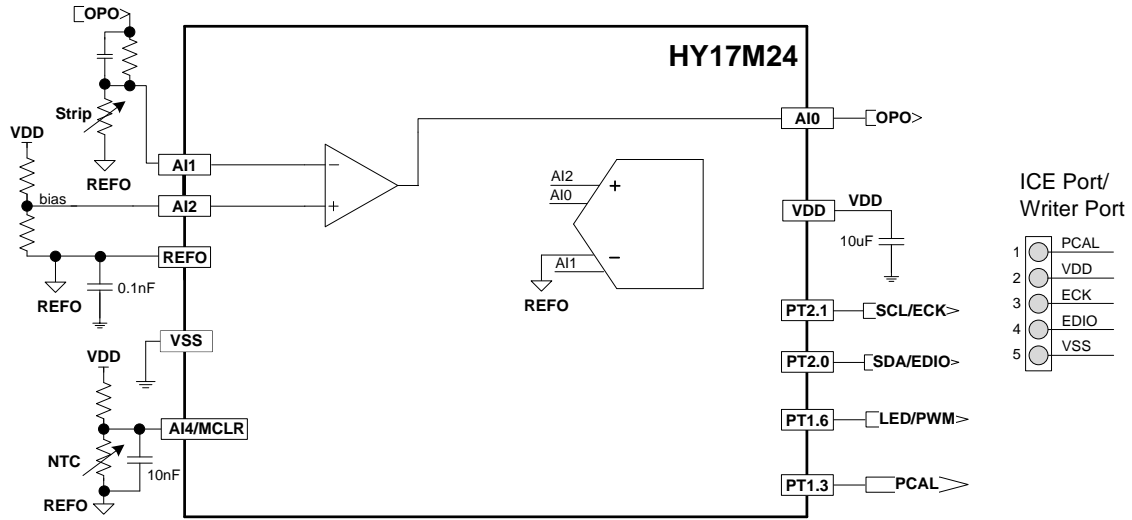


图 3-3 电化学试纸应用参考电路

3.4. 电压电流侦测及充放电控制应用

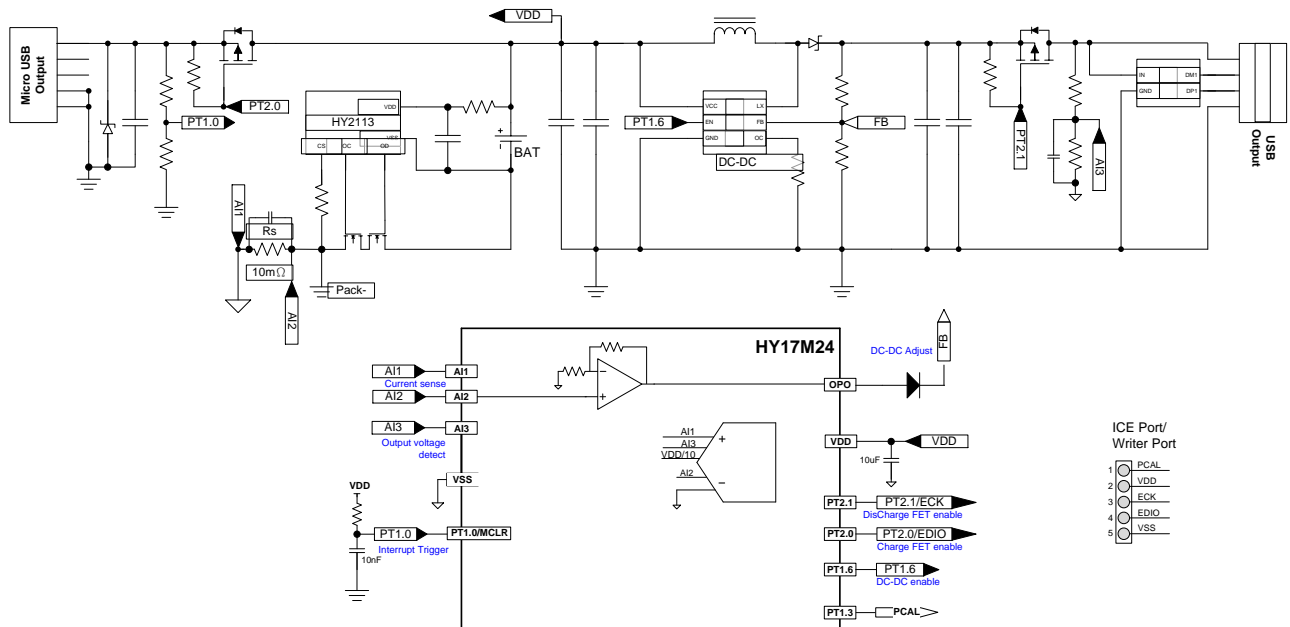


图 3-4 电压电流侦测及充放电控制应用参考电路

4. 功能概述

4.1. 内部方块图

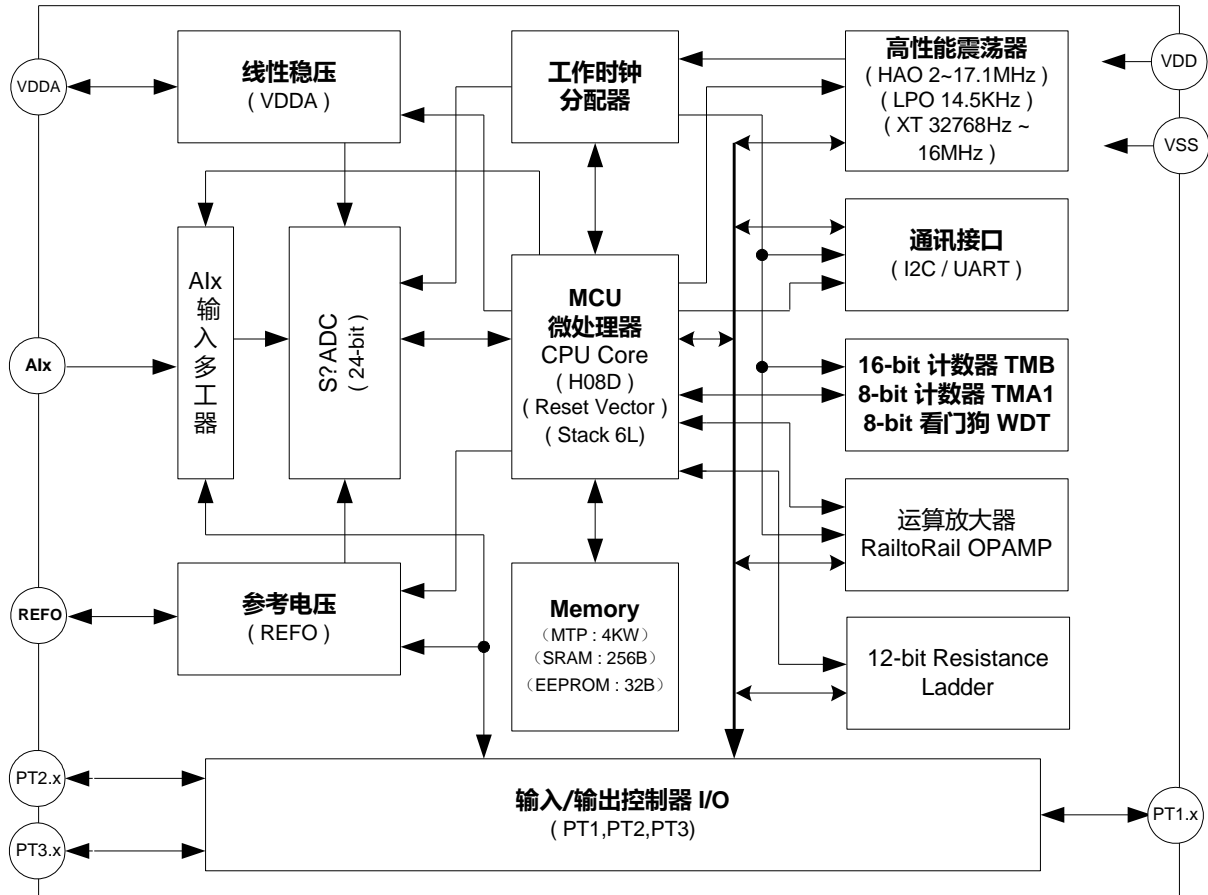


图 4-1 内部方块图

4.2. 相关说明与支持文件

芯片功能相关使用说明书

DS-HY17M24

UG-HY17M24

APD-CORE002

开发工具相关使用说明书

APD-HY17MIDE001

APD-HY17MIDE002

APD-HY17MIDE003

产品生产相关使用说明书

APD-HY17MIDE0xx

HY17M24 规格说明书

HY17M24 使用说明书

H08A、H08C、H08D 汇编语言指令集说明书

HY17M24 开发工具软件使用说明书

HY17M24 开发工具硬件使用说明书

HY17M24 ENOB 工具使用说明书

HY17M24 生产线专用烧录器说明书

4.3. Clock System

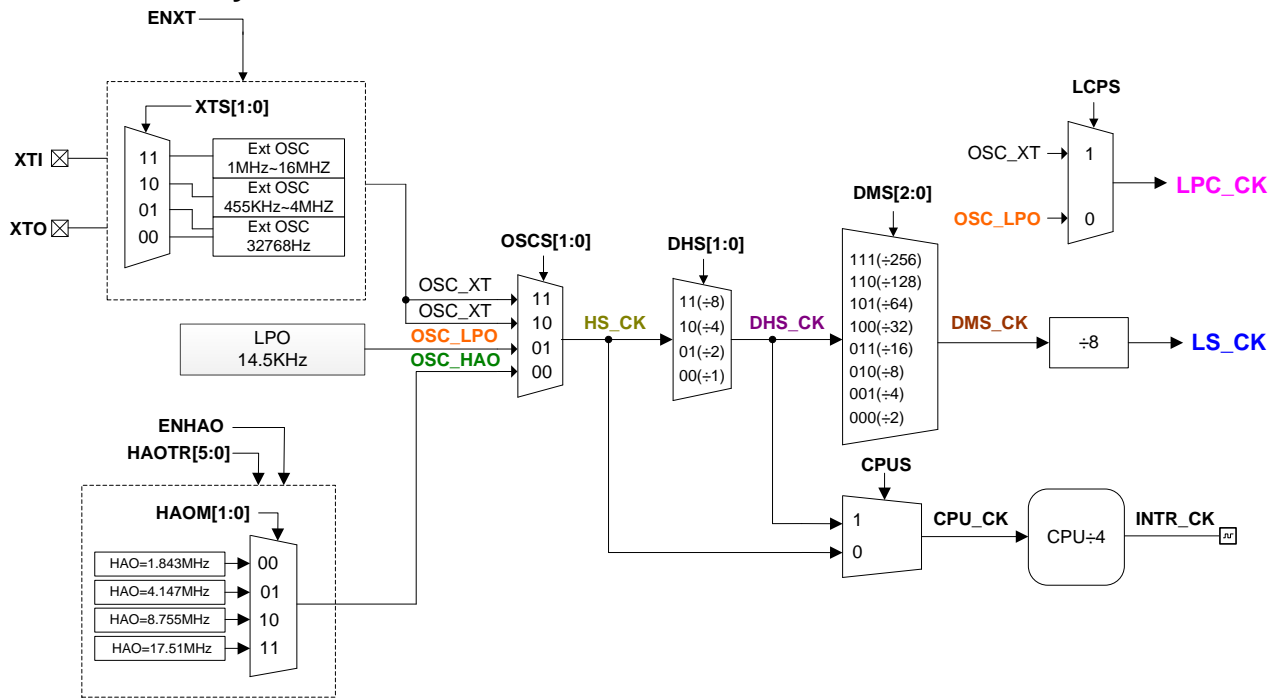


图 4-2 Clock System(一)

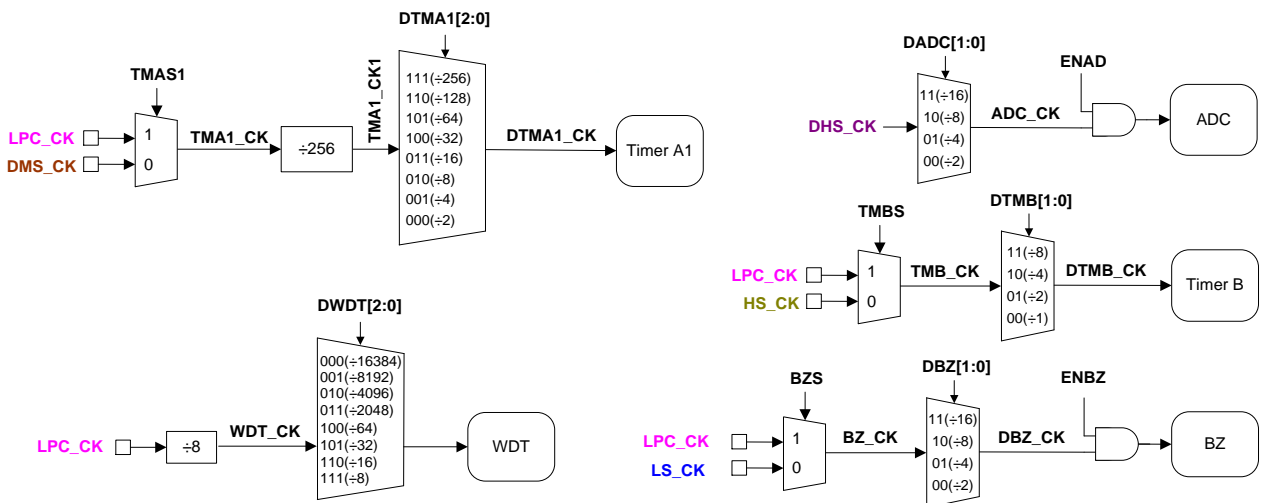


图 4-3 Clock System(二)

4.4. GPIO PT1.0 System

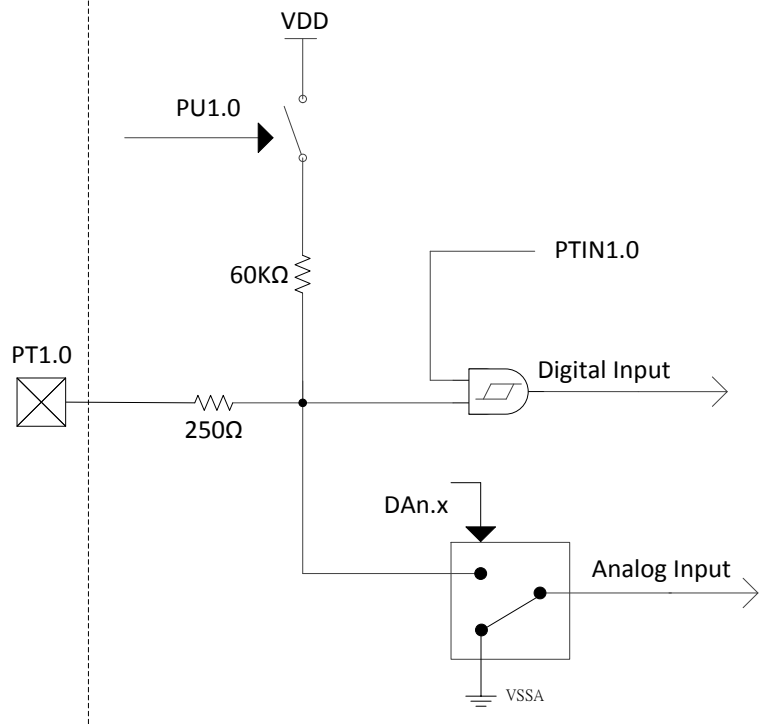


图 4-4 GPIO PT1.0 System

4.5. GPIO PT1~PT3 System

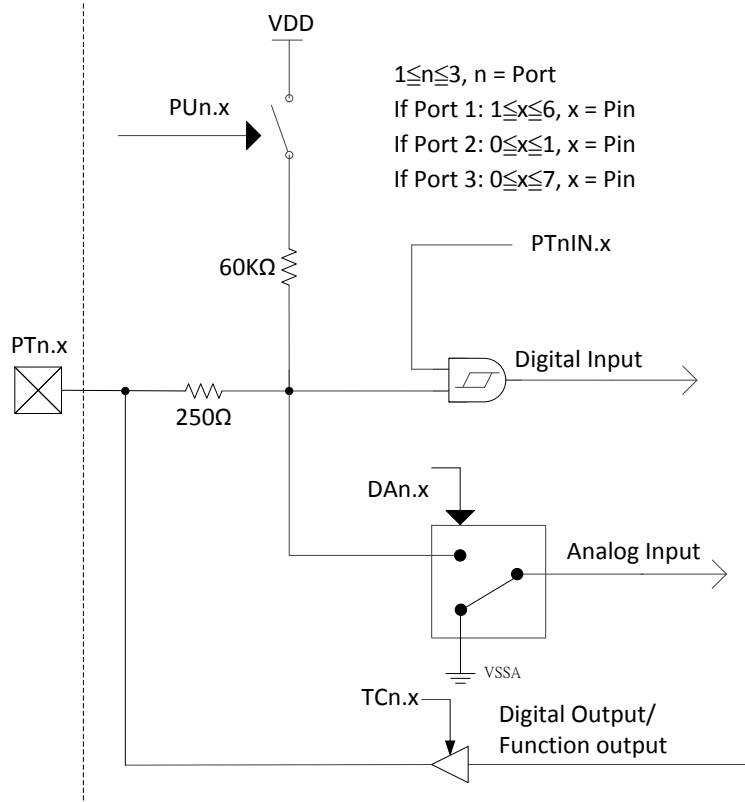


图 4-5 GPIO PT1~PT3 System

4.6. Reset System

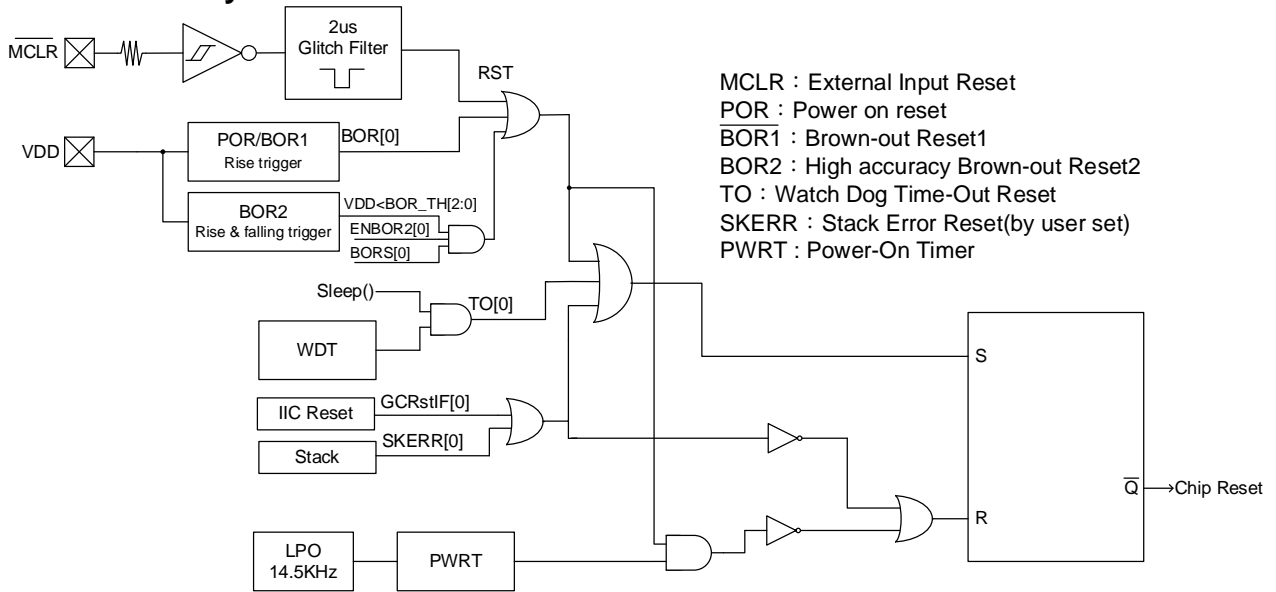


图 4-6 Reset

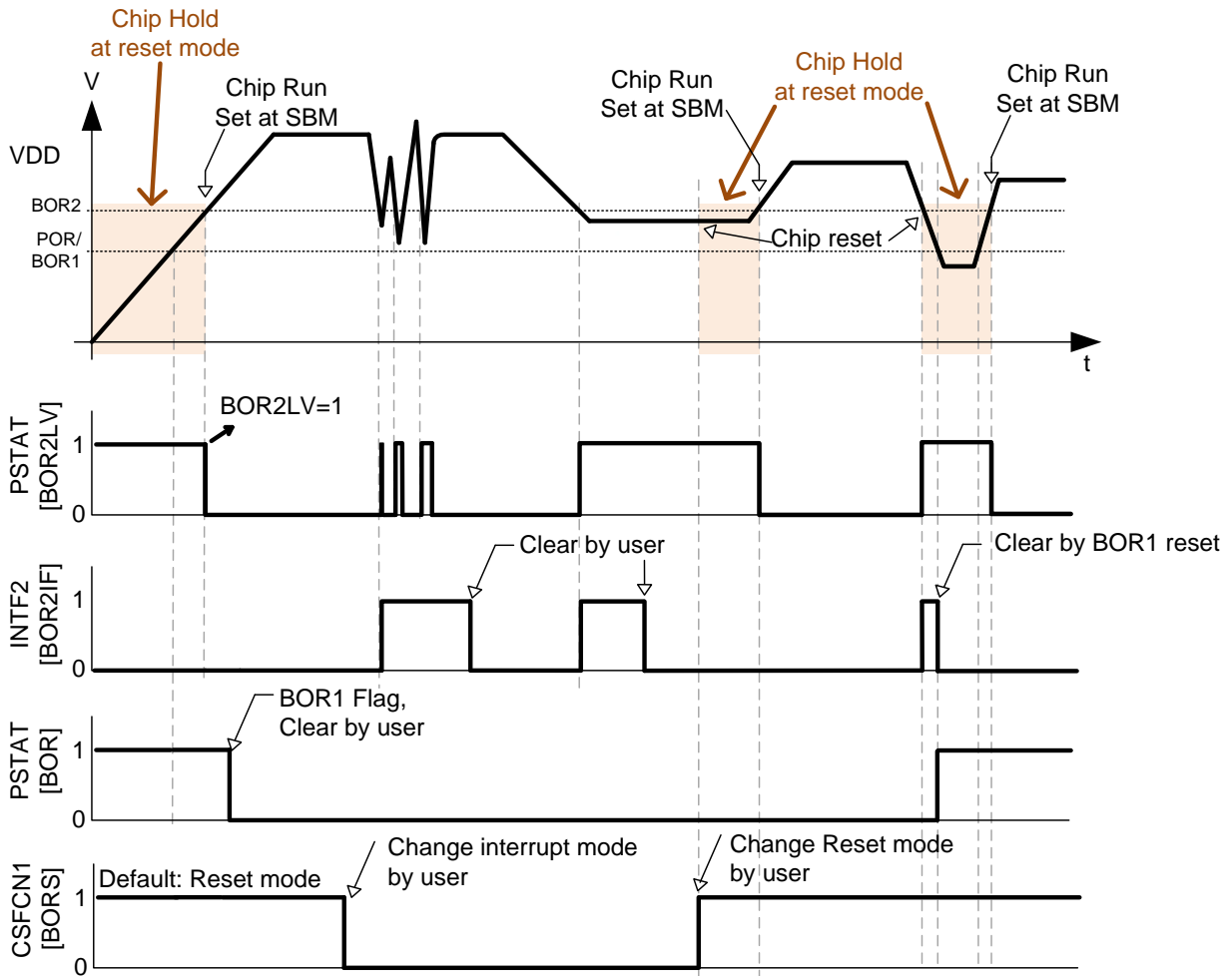


图 4-7 BOR1 and BOR2 Chart

4.7. Power System

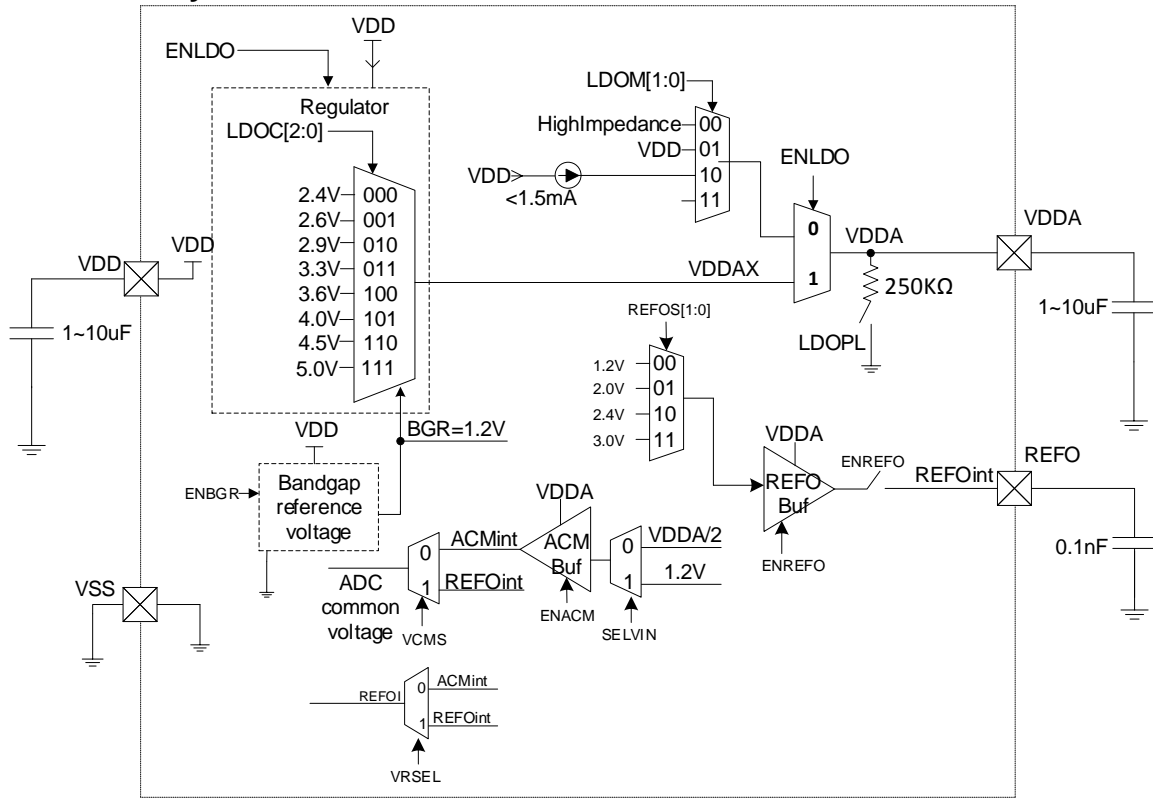


图 4-8 Power System

4.8. ADC Network

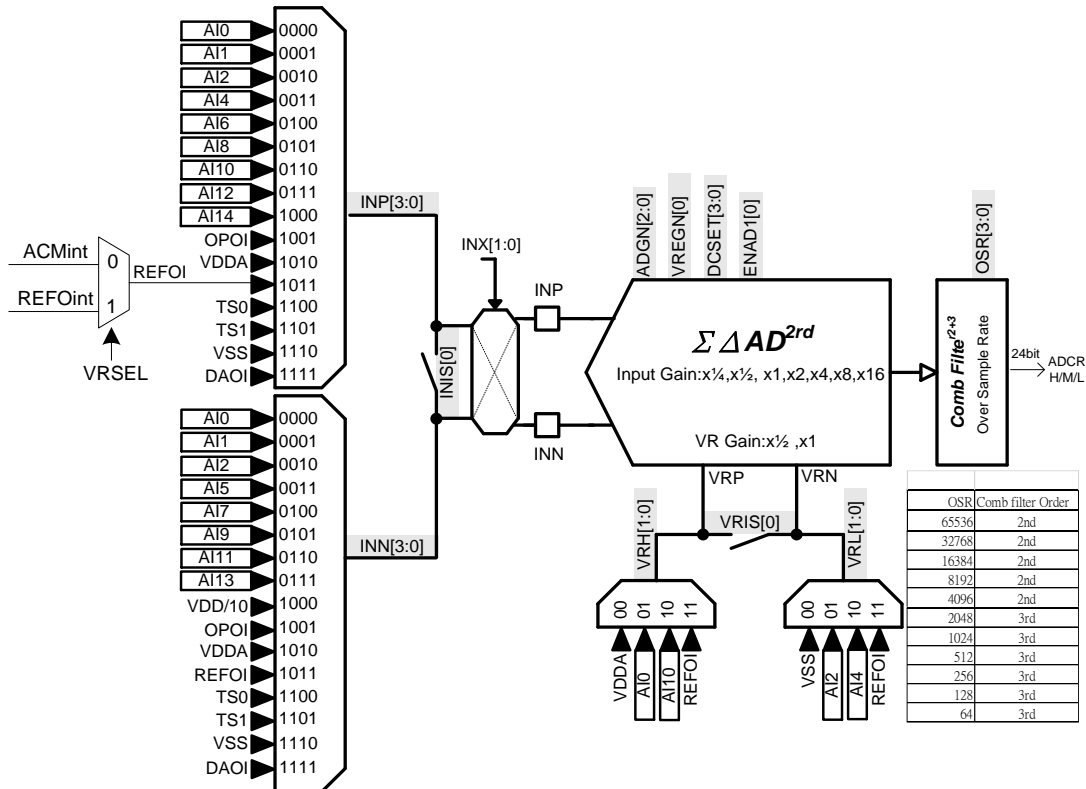


图 4-9 ADC Network

4.9. 12-bit Resistance Ladder Network

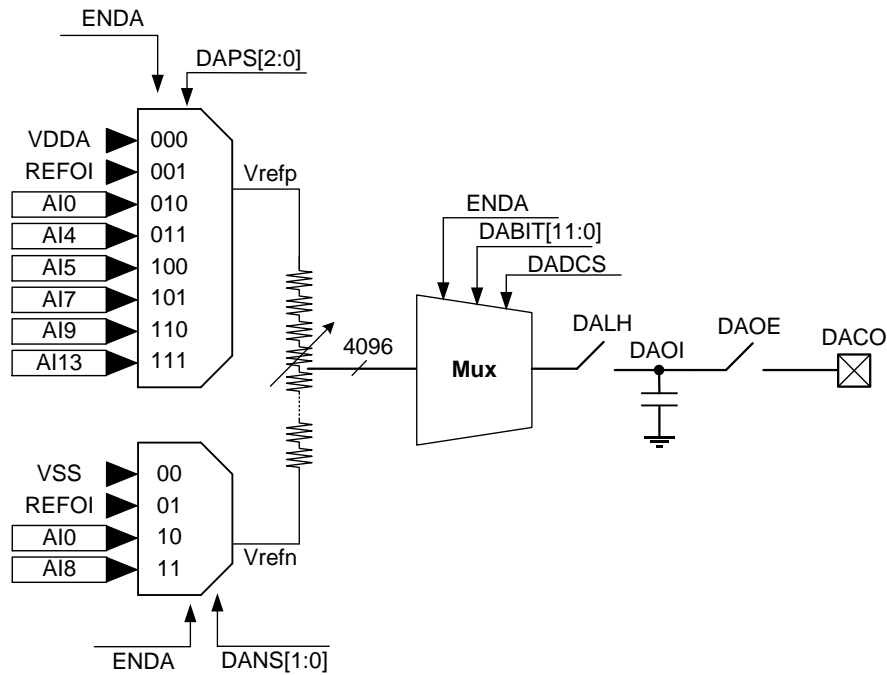


图 4-10 12-bit Resistance Ladder Network

4.10. Rail to Rail OPAMP Network

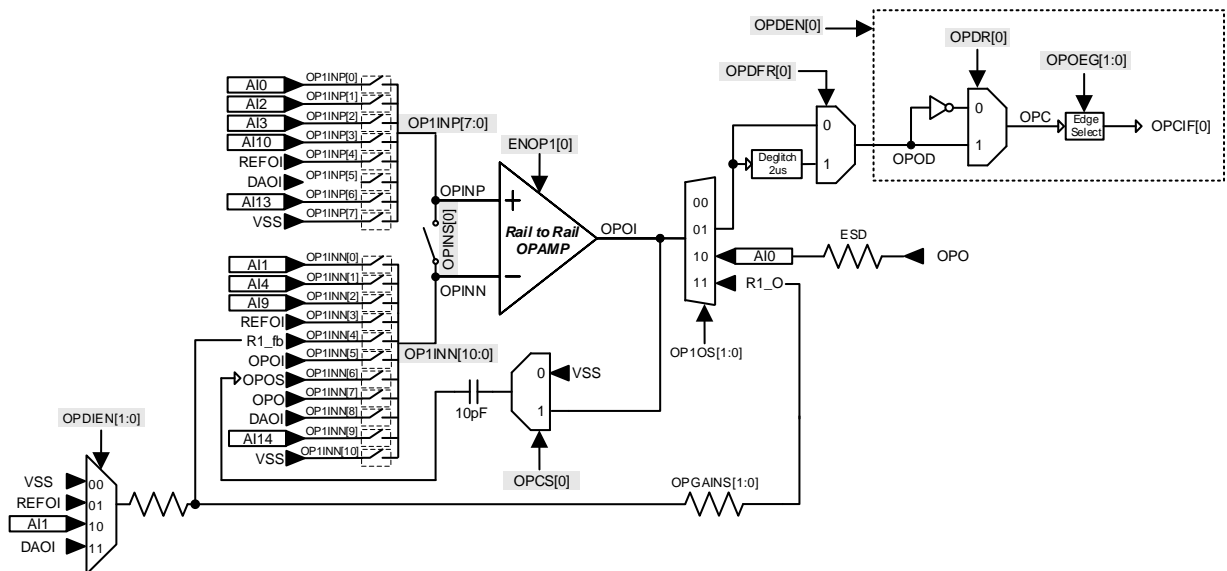


图 4-11 Rail to Rail OPAMP Network

4.11. Comparator Network

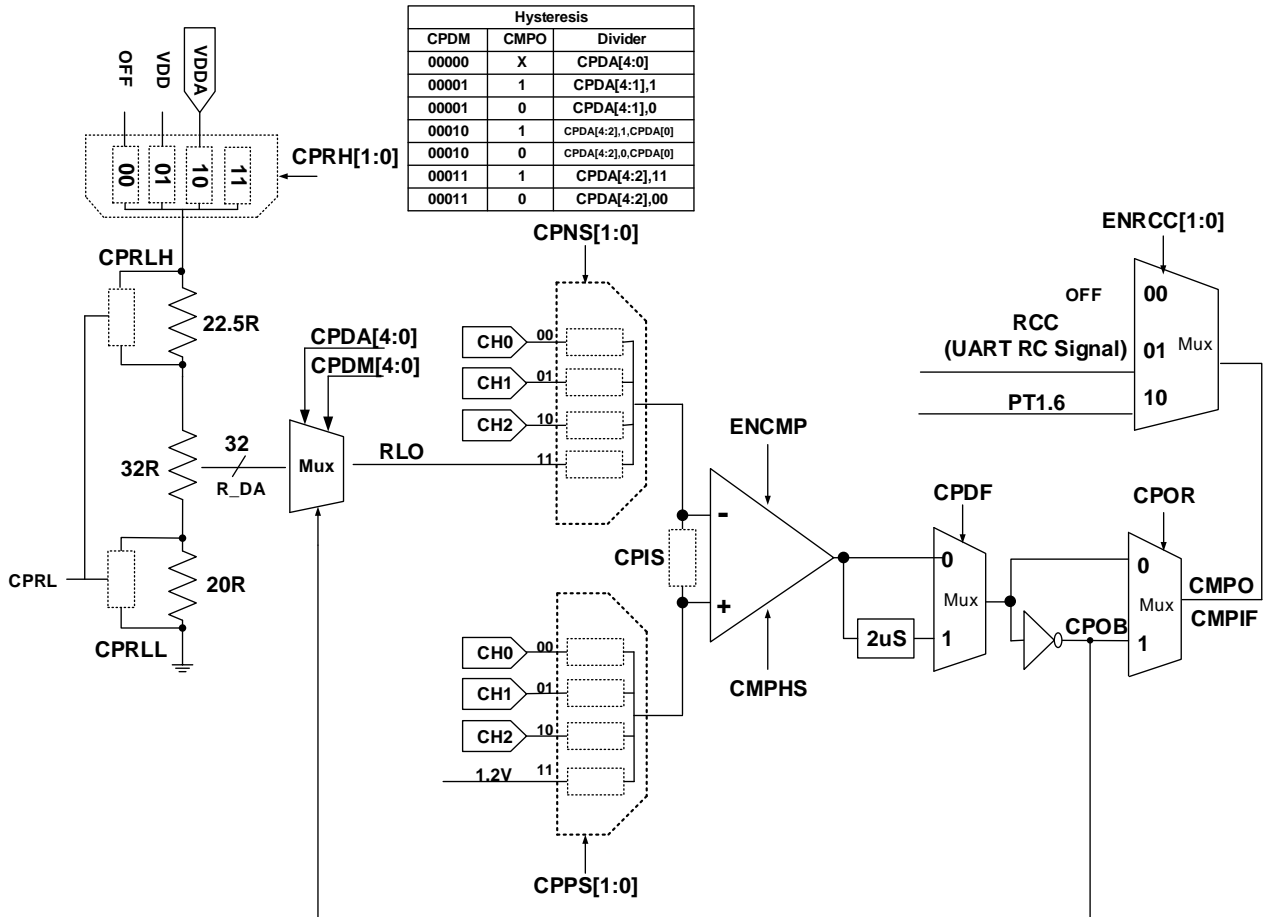


图 4-12 Comparator Network

4.12. Watch Dog System

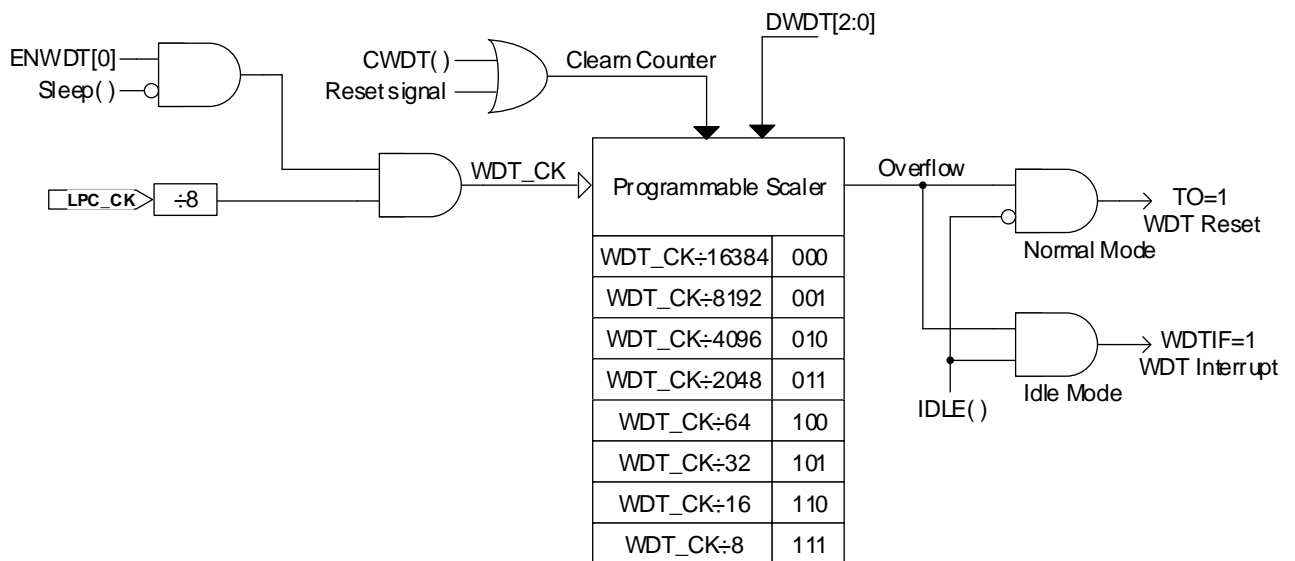


图 4-13 Watch Dog System

4.13. 8-bit Timer A1 System

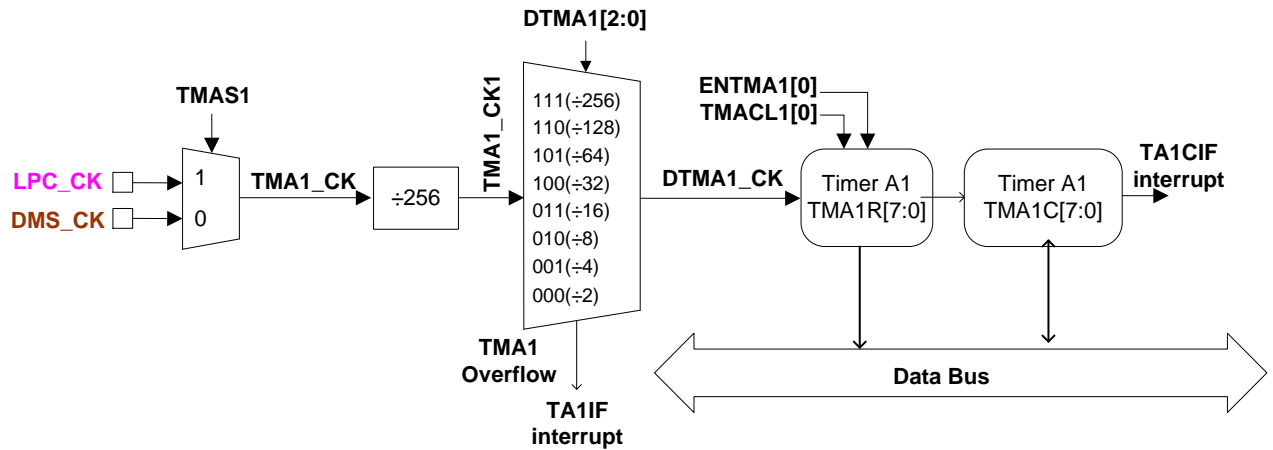


图 4-14 Timer A1 System

4.14. 16-bit Timer B System

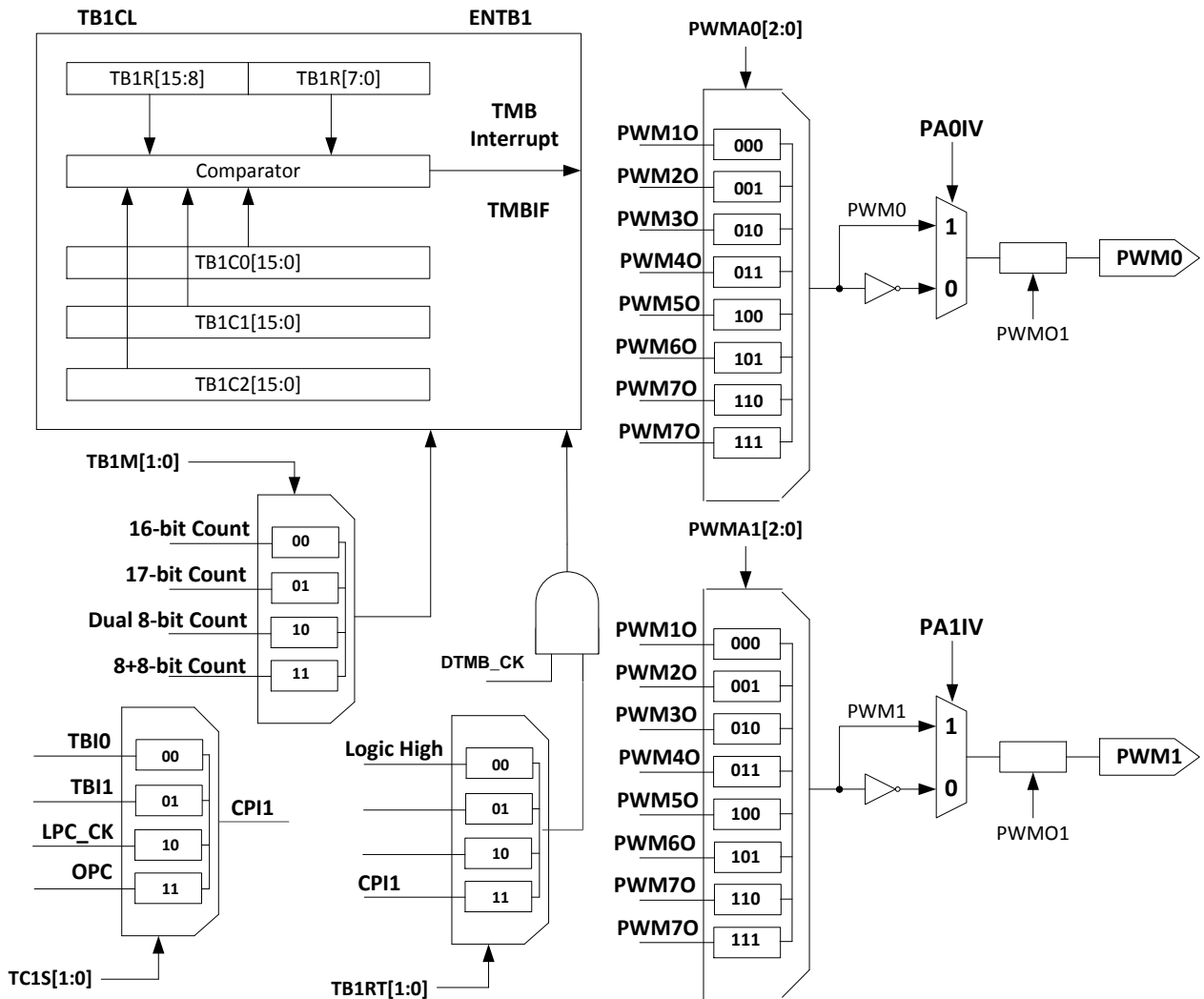


图 4-15 Timer B System

4.15. I²C

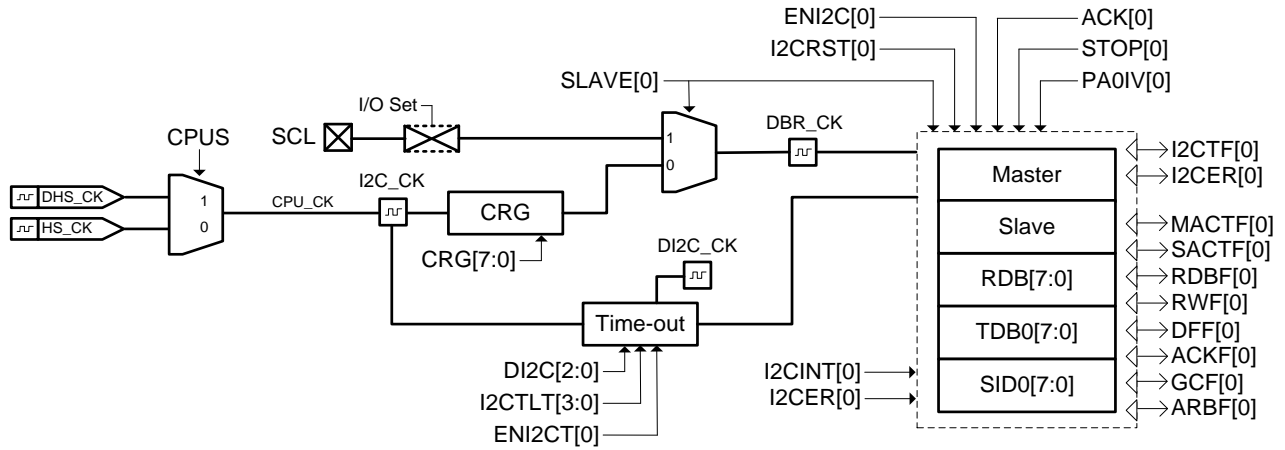


图 4-16 I²C 方块图

4.16. EUART

EUART TRANSMIT BLOCK DIAGRAM

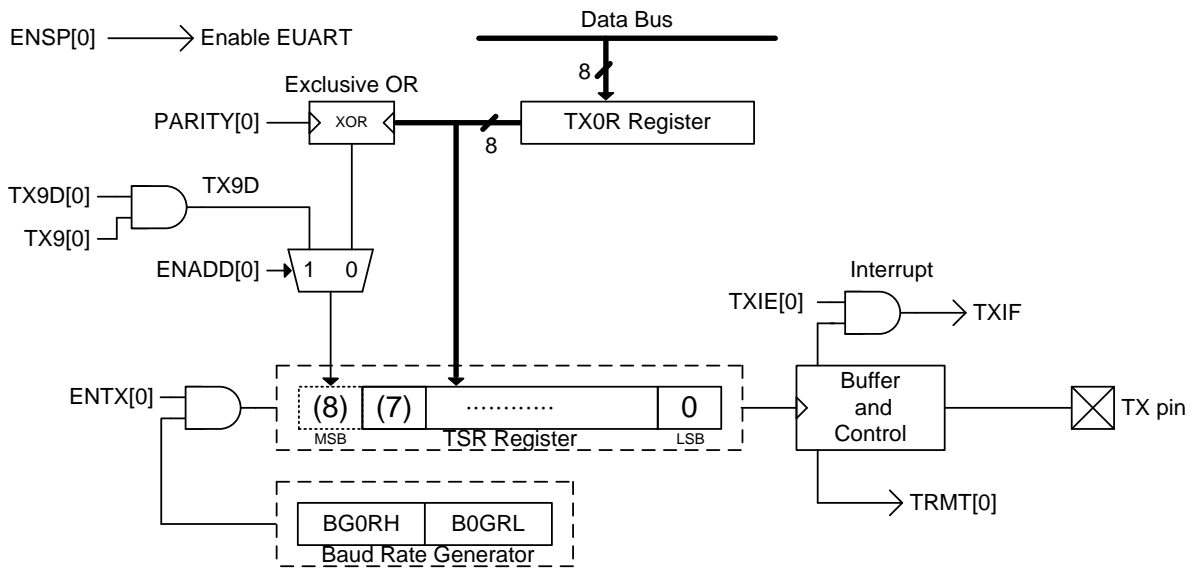
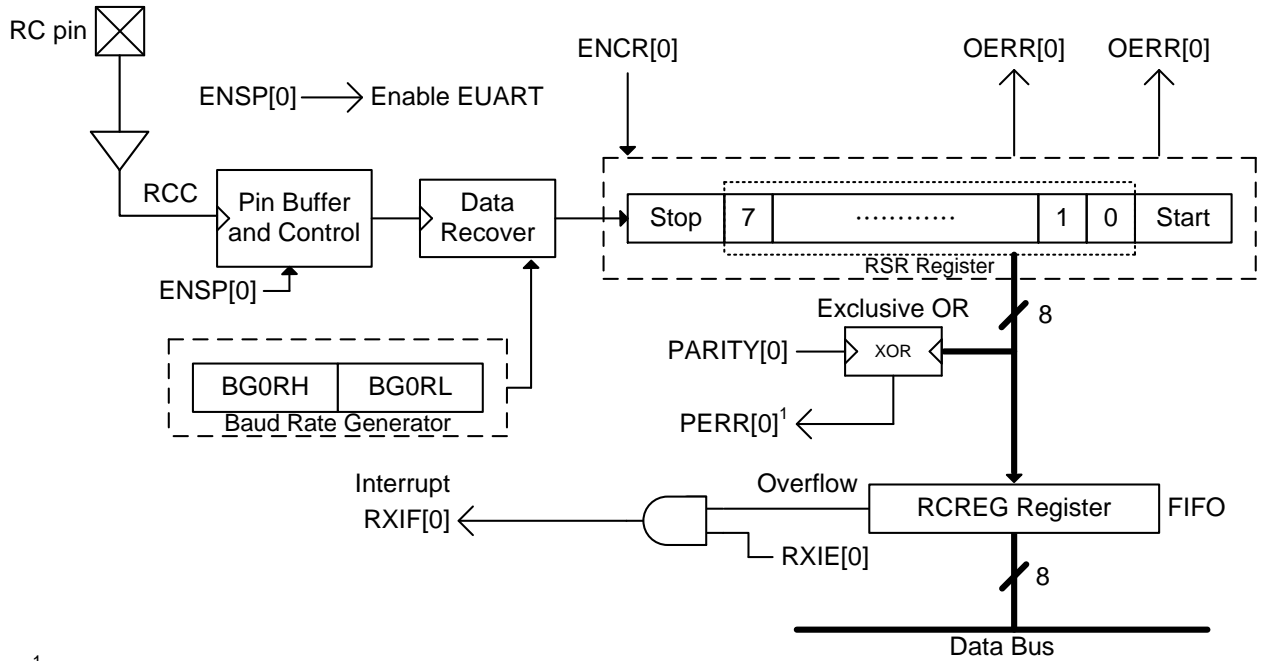


图 4-17 EUART 发送方块图

EUART 8-BITS RECEIVE BLOCK DIAGRAM



¹Don't care PERR[0] state of 8-bits receive mode

图 4-18 EUART 8-bits 接收方块图

5. 存储器列表

“. ”no use,“r”read/write,“w”write,“r”read,“r0”only read 0,“r1”only read 1,“w0”only write 0,“w1”only write 1
 “\$”for event status,“.”unimplemented bit,“x”unknown,“u”unchanged,“d”depends on condition

Address	Name	Bit 7	Bit 6	Bit 5	Bit 4	Bit 3	Bit 2	Bit 1	Bit 0	ARST	IRST	R/W	
000h	INDF0	Contents of FSR0 to address data memory value of FSR0 not changed								xxxx xxxx	uuuu uuuu	***** r r r r	
001h	POINC0	Contents of FSR0 to address data memory value of FSR0 post-incremented								xxxx xxxx	uuuu uuuu	***** r r r r	
002h	PODEC0	Contents of FSR0 to address data memory value of FSR0 post-decremented								xxxx xxxx	uuuu uuuu	***** r r r r	
003h	PRINC0	Contents of FSR0 to address data memory value of FSR0 pre-incremented								xxxx xxxx	uuuu uuuu	***** r r r r	
004h	PLUSW0	Contents of FSR0 to address data memory value of FSR0 offset by W								xxxx xxxx	uuuu uuuu	***** r r r r	
005h	INDF1	Contents of FSR1 to address data memory value of FSR1 not changed								xxxx xxxx	uuuu uuuu	***** r r r r	
006h	POINC1	Contents of FSR1 to address data memory value of FSR1 post-incremented								xxxx xxxx	uuuu uuuu	***** r r r r	
007h	PODEC1	Contents of FSR1 to address data memory value of FSR1 post-decremented								xxxx xxxx	uuuu uuuu	***** r r r r	
008h	PRINC1	Contents of FSR1 to address data memory value of FSR1 pre-incremented								xxxx xxxx	uuuu uuuu	***** r r r r	
009h	PLUSW1	Contents of FSR1 to address data memory value of FSR1 offset by W								xxxx xxxx	uuuu uuuu	***** r r r r	
00Ah	INDF2	Contents of FSR2 to address data memory value of FSR2 not changed								xxxx xxxx	uuuu uuuu	***** r r r r	
00Bh	POINC2	Contents of FSR2 to address data memory value of FSR2 post-incremented								xxxx xxxx	uuuu uuuu	***** r r r r	
00Ch	PODEC2	Contents of FSR2 to address data memory value of FSR2 post-decremented								xxxx xxxx	uuuu uuuu	***** r r r r	
00Dh	PRINC2	Contents of FSR2 to address data memory value of FSR2 pre-incremented								xxxx xxxx	uuuu uuuu	***** r r r r	
00Eh	PLUSW2	Contents of FSR2 to address data memory value of FSR2 offset by W								xxxx xxxx	uuuu uuuu	***** r r r r	
00Fh	FSR0H	-	-	-	-	-	-	-	FSR0[8] x u*	
010h	FSR0L	Indirect Data Memory Address Pointer 0 Low Byte,FSR0[7:0]								xxxx xxxx	uuuu uuuu	***** r r r r	
011h	FSR1H	-	-	-	-	-	-	-	FSR1[8] x u*	
012h	FSR1L	Indirect Data Memory Address Pointer 0 Low Byte,FSR1[7:0]								xxxx xxxx	uuuu uuuu	***** r r r r	
013h	FSR2H	-	-	-	-	-	-	-	FSR2[8] x u*	
014h	FSR2L	Indirect Data Memory Address Pointer 0 Low Byte,FSR2[7:0]								xxxx xxxx	uuuu uuuu	***** r r r r	
016h	TOSH	-	-	-	-	TOS[11:8]			 xxxx uuuu*	
017h	TOSL	Top-of-Stack Low Byte (TOS<7:0>)								xxxx xxxx	uuuu uuuu	***** r r r r	
018h	SKCN	SKFL	SKUN	SKOV	-	-	SKPRT[2:0]			000.000	u\$\$..\$\$\$	rw 0,rw 0,rw 0,-,*,**	
01Ah	PCLATH	-	-	-	-	PC[11:8]			 0000 0000*	
01Bh	PCLATL	PC Low Byte for PC<7:0>								0000 0000	0000 0000	***** r r r r	
01Ch	TBLPTRU	-	-	-	-	-	-	-	-	xxxx xxxx	uuuu uuuu	***** r r r r	
01Dh	TBLPTRH	-	-	-	-	TBLPTR[11:8]			 xxxx uuuu*	
01Eh	TBLPTRL	Program Memory Table Pointer Low Byte (TBLPTR<7:0>)								xxxx xxxx	uuuu uuuu	***** r r r r	
01Fh	TBLDH	Program Memory Table Latch High Byte								xxxx xxxx	uuuu uuuu	***** r r r r	
020h	TBLDL	Program Memory Table Latch Low Byte								xxxx xxxx	uuuu uuuu	***** r r r r	
021h	PRODH	Product Register of Multiply High Byte								xxxx xxxx	uuuu uuuu	***** r r r r	
022h	PRODL	Product Register of Multiply Low Byte								xxxx xxxx	uuuu uuuu	***** r r r r	
023h	INTE0	GIE	TA1CIE	ADIE	WDTIE	TB1IE		E1IE	E0IE	0000 0.00	0uuu uuuu	***** r r r r	
024h	INTE1	TA1IE		TXIE	RCIE	I2CERIE	I2CIE	E3IE	E2IE	0.00 0000	uuuu uuuu	***** r r r r	
025h	INTE2					CMPIE	OPCIE	BOR2IE	0	uuuu uuuu	***** r r r r	
026h	INTF0	-	TA1CIF	ADIF	WDTIF	TB1IF	TMAIF	E1IF	E0IF	.000 0000	.uuu uuuu	***** r r r r	
027h	INTF1	TA1IF		TXIF	RCIF	I2CERIF	I2CIF	E3IF	E2IF	0.00 0000	uuuu uuuu	***** r r r r	
028h	INTF2					CMPIF	OPCIF	BOR2IF	0	uuuu uuuu	***** r r r r	
029h	WREG	Working Register								xxxx xxxx	uuuu uuuu	***** r r r r	
02Ah	BSRCN	-	-	-	-	-	-	-	BSR[0] x u*	
02Bh	MSTAT	-	-	-	C	DC	N	OV	Z	...x xxxx	...u uuuu*	
02Ch	PSTAT	BOR	PD	TO	IDL	RST	SKERR	BOR2LV	GCRstIF	\$000 \$000	uu\$u u\$uu	rw0,rw0,rw0,rw0,rw0,rw0	
02Eh	PWRCN	ENBGR	LDOC[2:0]			LDM[1:0]			ENLDO	CSFON	1000 0000	uuuu uu0u	***** r r r r
02Fh	OSCCN0	OSCS[1:0]		DHS[1:0]		DMS[2:0]				0000 0000	uuuu uuuu	***** r r r r	
030h	OSCCN1	CCOPT	LCPS	DADC[1:0]		DTMB[1:0]		TMBS	-	0000 000.	uuuu uu.	***** r r r r	
031h	OSCCN2	-	-	ENXT	XTS[1:0]		HAOM[1:0]		ENHAO	0000 0001	uuuu uu01	***** r r r r	
032h	CSFCN0	SKRST	HAOTR[6:0]								.1..*	
033h	CSFCN1	MCLR	-	ENINXCH	BOR_TH[2:0]			BORS	ENBOR2	0.00 0011	0.uu uuuu*	
034h	WDTCN	ENBZ	BZS	DBZ[1:0]		ENWDT	DWDIT[2:0]			0000 0000	uuuu \$000*rw 1,***	
035h	AD1H	ADC1 conversion high byte data register								0000 0000	uuuu uuuu	r,r,r,r,r,r,r,r	
036h	AD1M	ADC1 conversion middle byte data register								0000 0000	uuuu uuuu	r,r,r,r,r,r,r,r	
037h	AD1L	ADC1 conversion low byte data register								0000 0000	uuuu uuuu	r,r,r,r,r,r,r,r	

表 5-1 数据存储寄存器列表

HY17M24

8-bit RISC-like Mixed Signal Microcontrollers with Embedded High Resolution 24-Bit ΣADC



".no use,""read/write,""w"write,""r"read,""r0"only read 0,""r1"only read 1,""w0"only write 0,""w1"only write 1
"\$"for event status,""unimplemented bit,""x"unknown,""u"unchanged,""d"depends on condition

Address	Name	Bit 7	Bit 6	Bit 5	Bit 4	Bit 3	Bit 2	Bit 1	Bit 0	ARST	IRST	R/W		
038h	AD1CN0	ENAD1	-	OSR[3:0]			CMFR			0000 0000	uuuu uuuu	***** 1 1 1 1 1 1 1 1		
039h	AD1CN1	-	-	VREGN	REFOS[1:0]		ADGN[2:0]			xxxx xxxx	uuuu uuuu	***** 1 1 1 1 1 1 1 1		
03Ah	AD1CN2	-	-	-	SELVIN	DCSET[3:0]						xxxx xxxx	uuuu uuuu	***** 1 1 1 1 1 1 1 1
03Bh	AD1CN3	INP[3:0]			INN[3:0]						xxxx xxxx	uuuu uuuu	***** 1 1 1 1 1 1 1 1	
03Ch	AD1CN4	VRH[1:0]		VRL[1:0]		INX[1:0]		VRIS	INIS	0000 0000	uuuu uuuu	***** 1 1 1 1 1 1 1 1		
03Dh	AD1CN5	ENACM	-	VCMS	LDOPL	ENREFO	-	ENTPS	TPSCH	0.00 0000	u.uu uuuu	***** 1 1 1 1 1 1 1 1		
03Eh	LVDCN	DAFM	ENCH	-	-	-	-	-	-	00..	uu..	***** 1 1 1 1 1 1 1 1		
03Fh	DACCN0	-	-	DANS[1:0]		DAPS[2:0]				..00 .000	...u .uuu	***** 1 1 1 1 1 1 1 1		
040h	DACCN1	-	-	-	DADCS	DALH	-	DAOE[0]	ENDA	...0 0.00	...u u.uu	***** 1 1 1 1 1 1 1 1		
041h	DACBiH	-	-	-	-	DABIT[11:8]					 0000 uuuu	***** 1 1 1 1 1 1 1 1
042h	DACBiL	DABIT[7:0]									0000 0000	uuuu uuuu	***** 1 1 1 1 1 1 1 1	
043h	OP1CN0	OPINS	OPDR	OPCS	OPDFR	OPDEN	OPIOS[1:0]		ENOPI	0000 0000	uuuu uuuu	***** 1 1 1 1 1 1 1 1		
044h	OP1CN1	-	OPC	OPGAINS[1:0]		OPDIEN[1:0]		OPOEG[1:0]		00 0000	uu uuuu	***** 1 1 1 1 1 1 1 1		
045h	OP1INP	VSS	A13	DAOI	REFOI	A10	A13	A12	A10	0000 0000	uuuu uuuu	***** 1 1 1 1 1 1 1 1		
046h	OP1INN1	-	-	-	-	-	VSS	A14	DAOI000 uuuu	***** 1 1 1 1 1 1 1 1		
047h	OP1INN0	OPO	OPOS	OPOI	R1_fb	REFOI	A19	A14	A11	0000 0000	uuuu uuuu	***** 1 1 1 1 1 1 1 1		
048h	TMA1CN	ENTMA1	TMACL1	TMAS1	DTMA1[2:0]					0000 0000	u0uu uuuu	*rw 1***** 1 1 1 1 1 1 1 1		
049h	TMA1R	TMA1 counter Register								0000 0000	uuuu uuuu	rw0,rw0,rw0,rw0 rw0,rw0,rw0,rw0		
04Ah	TMA1C	TMA1C counter Register								0000 0000	uuuu uuuu	rw0,rw0,rw0,rw0 rw0,rw0,rw0,rw0		
04Bh	TB1Flag	-	PWM7A	PWM6A	PWM5A	PWM4A	PWM3A	PWM2A	PWM1A	..00 0000	..uu uuuu	..,f,r,f,r,f,r,f		
04Ch	TB1CN0	ENTB1	TB1M[1:0]		TB1RT[1:0]		TB1CL	PWMO1	PWMO0	0000 0000	uuuu u0uu	*****rw 1** 1 1 1 1 1 1 1 1		
04Dh	TB1CN1	PA1IV	PWMA1[2:0]			PA0IV	PWMA0[2:0]			0000 0000	uuuu uuuu	***** 1 1 1 1 1 1 1 1		
04Eh	TB1RH	TimerB1 counter Register [15:8]								xxxx xxxx	uuuu uuuu	f,r,f,r,f,r,f,r,f		
04Fh	TB1RL	TimerB1 counter Register [7:0]								xxxx xxxx	uuuu uuuu	f,r,f,r,f,r,f,r,f		
050h	TB1C0H	TimerB1 counter Condition Register [15:8]								xxxx xxxx	uuuu uuuu	***** 1 1 1 1 1 1 1 1		
051h	TB1C0L	TimerB1 counter Condition Register [7:0]								xxxx xxxx	uuuu uuuu	***** 1 1 1 1 1 1 1 1		
052h	TB1C1H	TimerB1 counter Condition Register [15:8]								xxxx xxxx	uuuu uuuu	***** 1 1 1 1 1 1 1 1		
053h	TB1C1L	TimerB1 counter Condition Register [7:0]								xxxx xxxx	uuuu uuuu	***** 1 1 1 1 1 1 1 1		
054h	TB1C2H	TimerB1 counter Condition Register [15:8]								xxxx xxxx	uuuu uuuu	***** 1 1 1 1 1 1 1 1		
055h	TB1C2L	TimerB1 counter Condition Register [7:0]								xxxx xxxx	uuuu uuuu	***** 1 1 1 1 1 1 1 1		
056h	TC1CN0	-	TC1S[1:0]		-	-	-	-	-	0000 0000	uuuu uuuu	uuuu uuuu		
057h	PT1	-	PT1.6	PT1.5	PT1.4	PT1.3	PT1.2	PT1.1	PT1.0	.xxx xxxx	.xxx xxxx	***** 1 1 1 1 1 1 1 1		
058h	PT1IN	-	IN1.6	IN1.5	IN1.4	IN1.3	IN1.2	IN1.1	IN1.0	0000 0000	uuuu uuuu	***** 1 1 1 1 1 1 1 1		
059h	TRISC1	-	TC1.6	TC1.5	TC1.4	TC1.3	TC1.2	TC1.1	TC1.0	0000 0000	uuuu uuuu	***** 1 1 1 1 1 1 1 1		
05Ah	PT1DA	-	DA1.6	DA1.5	DA1.4	DA1.3	DA1.2	DA1.1	DA1.0	0000 0000	uuuu uuuu	***** 1 1 1 1 1 1 1 1		
05Bh	PT1PU	-	PU1.6	PU1.5	PU1.4	PU1.3	PU1.2	PU1.1	PU1.0	0000 0000	uuuu uuuu	***** 1 1 1 1 1 1 1 1		
05Ch	PT1M1	-	-	-	-	INTEG1[1:0]		INTEG0[1:0]		0000 0000	uuuu uuuu	***** 1 1 1 1 1 1 1 1		
05Dh	PT1M2	PM1.3[1:0]		-	PM1.2[0]	-	-	-	PM1.0[0]	0000 0000	uuuu uuuu	***** 1 1 1 1 1 1 1 1		
05Eh	PT1M3	-	-	-	PM1.6[0]	PM1.5[1:0]		-	-	0000 0000	uuuu uuuu	***** 1 1 1 1 1 1 1 1		
05Fh	PT1INT	-	INTG1.6	INTG1.5	INTG1.4	INTG1.3	INTG1.2	-	-	0000 0000	uuuu uuuu	***** 1 1 1 1 1 1 1 1		
060h	PT1INTE	-	INTE1.6	INTE1.5	INTE1.4	-	-	-	-	0000 0000	uuuu uuuu	***** 1 1 1 1 1 1 1 1		
061h	PT1INTF	-	INTF1.6	INTF1.5	INTF1.4	-	-	-	-	0000 0000	uuuu uuuu	***** 1 1 1 1 1 1 1 1		
062h	PT2	-	-	-	-	-	-	PT2.1	PT2.0xxuu	***** 1 1 1 1 1 1 1 1		
063h	PT2IN	-	-	-	-	-	-	IN2.1	IN2.000uu	***** 1 1 1 1 1 1 1 1		
064h	TRISC2	-	-	-	-	-	-	TC2.1	TC2.000uu	***** 1 1 1 1 1 1 1 1		
065h	PT2PU	-	-	-	-	-	-	PU2.1	PU2.000uu	***** 1 1 1 1 1 1 1 1		
066h	PT2M1	-	-	-	-	PM2.1[1:0]		PM2.0[1:0]	 0000 uuuu	***** 1 1 1 1 1 1 1 1		
067h	PT2INT	-	-	-	-	-	-	INTG2.1	INTG2.000uu	***** 1 1 1 1 1 1 1 1		
068h	PT2INTE	-	-	-	-	-	-	INTE2.1	INTE2.000uu	***** 1 1 1 1 1 1 1 1		
069h	PT2INTF	-	-	-	-	-	-	INTF2.1	INTF2.000uu	***** 1 1 1 1 1 1 1 1		
06Ah	PT3	PT3.7	PT3.6	PT3.5	PT3.4	PT3.3	PT3.2	PT3.1	PT3.0	xxxx xxxx	xxxx xxxx	***** 1 1 1 1 1 1 1 1		
06Bh	PT3IN	IN3.7	IN3.6	IN3.5	IN3.4	IN3.3	IN3.2	IN3.1	IN3.0	0000 0000	uuuu uuuu	***** 1 1 1 1 1 1 1 1		
06Ch	TRISC3	TC3.7	TC3.6	TC3.5	TC3.4	TC3.3	TC3.2	TC3.1	TC3.0	0000 0000	uuuu uuuu	***** 1 1 1 1 1 1 1 1		
06Dh	PT3DA	DA3.7	DA3.6	-	-	-	-	DA3.1	DA3.0	00.. .00	uu.. .uu	***** 1 1 1 1 1 1 1 1		
06Eh	PT3PU	PU3.7	PU3.6	PU3.5	PU3.4	PU3.3	PU3.2	PU3.1	PU3.0	0000 0000	uuuu uuuu	***** 1 1 1 1 1 1 1 1		
06Fh	PT3M1	-	PM3.3[0]	PM3.2[1:0]		-	-	PM3.0[1:0]		.000 .00	uuuu uuuu	***** 1 1 1 1 1 1 1 1		
070h	PT3M2	-	-	PM3.6[1:0]		-	-	PM3.4[1:0]		..00 ..00	uuuu uuuu	***** 1 1 1 1 1 1 1 1		
071h	PT3INT	INTG3.7	INTG3.6	INTG3.5	INTG3.4	INTG3.3	INTG3.2	INTG3.1	INTG3.0	0000 0000	uuuu uuuu	***** 1 1 1 1 1 1 1 1		
072h	PT3INTE	INTE3.7	INTE3.6	INTE3.5	INTE3.4	INTE3.3	INTE3.2	INTE3.1	INTE3.0	0000 0000	uuuu uuuu	***** 1 1 1 1 1 1 1 1		
073h	PT3INTF	INTF3.7	INTF3.6	INTF3.5	INTF3.4	INTF3.3	INTF3.2	INTF3.1	INTF3.0	0000 0000	uuuu uuuu	***** 1 1 1 1 1 1 1 1		

表 5-2 数据存储寄存器列表

"-"no use,"*"read/write,"w"write,"r"read,"r0"only read 0,"r1"only read 1,"w0"only write 0,"w1"only write 1
"\$"for event status,"x"unimplemented bit,"u"unknown,"u"unchanged,"d"depends on condition

Address	Name	Bit 7	Bit 6	Bit 5	Bit 4	Bit 3	Bit 2	Bit 1	Bit 0	ARST	IRST	R/W
074h	UR0CN	ENSP	ENTX	TX9	TX9D	PARITY	-	-	WUE	0000 0..0	uuuu u..u	***** 1 1 1 1 1 1 1
075h	UR0STA	-	RC9D	PERR	FERR	OERR	RCIDL	TRMT	ABDOVF	.000 0010	.uuu uuuu	-,r,r,r,r,r,r,r,w 0
076h	BA0CN	-	-	-	-	ENCR	RC9	ENADD	ENABD 0000 uuuu	-,-,-,-,- * * * *
077h	BGORH	-	-	-	Baud Rate Generator Register High Byte			X xxxx	...u uuuu	-,-,-,-,- * * * *
078h	BGORL	Baud Rate Generator Register Low Byte							xxxx xxxx	uuuu uuuu	*****	
079h	TX0R	UART Transmit Register							xxxx xxxx	uuuu uuuu	***** 1 1 1 1 1 1 1	
07Ah	RC0REG	UART Receive Register							xxxx xxxx	uuuu uuuu	***** 1 1 1 1 1 1 1	
07Bh	MCCN0	ENRCC[1:0]		CMPO	CPIS	CPOR	CPDF	CMPHS	ENCMP	0000 0000	uuuu uuuu	***** 1 1 1 1 1 1 1
07Ch	MCCN1	CPRL	VRSEL	CPRH[1:0]		CPNS[1:0]		CPPS[1:0]		0000 0000	uuuu uuuu	***** 1 1 1 1 1 1 1
07Dh	MCCN2	CPDA[4:0]							0000 0000	uuuu uuuu	***** 1 1 1 1 1 1 1	
07Eh	MCCN3	CPDM[4:0]							0000 0000	uuuu uuuu	***** 1 1 1 1 1 1 1	
07Fh	-	-	-	-	-	-	-	-	-	0000 .000	uuuu .uuu	***** 1 1 1 1 1 1 1
180h	CFG0	-	-	-	-	-	GCRst	EN2CT	EN2C000uuu	-,-,-,-,- * * * *
181h	ACT0	SLAVE	-	-	I2CER	START	STOP	I2CINT	ACK	0..0 0000	u..u uuuu	***** 1 1 1 1 1 1 1
182h	STA0	MACTF	SACTF	RDBF	RWF	DF	ACKF	GCF	ARBF	0001 0000	uuuu uuuu	***** 1 1 1 1 1 1 1
183h	CRG0	CRG[7:0]							0000 0000	uuuu uuuu	***** 1 1 1 1 1 1 1	
184h	TOC0	I2CTF	DI2C[2:0]			I2CTL[3:0]			0000 0000	uuuu uuuu	***** 1 1 1 1 1 1 1	
185h	RDB0	RDB[7:1]							RDB[0]	xxxx xxxx	uuuu uuuu	***** 1 1 1 1 1 1 1
186h	TDB0	TDB0[7:1]							TDB0[0]	xxxx xxxx	uuuu uuuu	***** 1 1 1 1 1 1 1
187h	SID0	SID0[7:1].The corresponding address of the 7-bit mode							SID0V[0]	0000 0000	uuuu uuuu	***** 1 1 1 1 1 1 1
18Eh	BIE2ARH	ENBIE2	-	1	1	1	1	1	1	0.xx xxxx	u.uu uuuu	***** 1 1 1 1 1 1 1
192h	EECR1	-	-	-	-	-	-	-	EEWR	0000 0000	uuuu uuuu	***** 1 1 1 1 1 1 1
193h	EECR2	Read Command : Write 0xA5, then reload datas to EERD0~ EERD31										
197h	EERD0	EE Data0[7:0]							1111 1111	uuuu uuuu	***** 1 1 1 1 1 1 1	
198h	EERD1	EE Data1[7:0]							1111 1111	uuuu uuuu	***** 1 1 1 1 1 1 1	
199h	EERD2	EE Data2[7:0]							1111 1111	uuuu uuuu	***** 1 1 1 1 1 1 1	
19Ah	EERD3	EE Data3[7:0]							1111 1111	uuuu uuuu	***** 1 1 1 1 1 1 1	
19Bh	EERD4	EE Data4[7:0]							1111 1111	uuuu uuuu	***** 1 1 1 1 1 1 1	
19Ch	EERD5	EE Data5[7:0]							1111 1111	uuuu uuuu	***** 1 1 1 1 1 1 1	
19Dh	EERD6	EE Data6[7:0]							1111 1111	uuuu uuuu	***** 1 1 1 1 1 1 1	
19Eh	EERD7	EE Data7[7:0]							1111 1111	uuuu uuuu	***** 1 1 1 1 1 1 1	
19Fh	EERD8	EE Data8[7:0]							1111 1111	uuuu uuuu	***** 1 1 1 1 1 1 1	
1A0h	EERD9	EE Data9[7:0]							1111 1111	uuuu uuuu	***** 1 1 1 1 1 1 1	
1A1h	EERD10	EE Data10[7:0]							1111 1111	uuuu uuuu	***** 1 1 1 1 1 1 1	
1A2h	EERD11	EE Data11[7:0]							1111 1111	uuuu uuuu	***** 1 1 1 1 1 1 1	
1A3h	EERD12	EE Data12[7:0]							1111 1111	uuuu uuuu	***** 1 1 1 1 1 1 1	
1A4h	EERD13	EE Data13[7:0]							1111 1111	uuuu uuuu	***** 1 1 1 1 1 1 1	
1A5h	EERD14	EE Data14[7:0]							1111 1111	uuuu uuuu	***** 1 1 1 1 1 1 1	
1A6h	EERD15	EE Data15[7:0]							1111 1111	uuuu uuuu	***** 1 1 1 1 1 1 1	
1A7h	EERD16	EE Data16[7:0]							1111 1111	uuuu uuuu	***** 1 1 1 1 1 1 1	
1A8h	EERD17	EE Data17[7:0]							1111 1111	uuuu uuuu	***** 1 1 1 1 1 1 1	
1A9h	EERD18	EE Data18[7:0]							1111 1111	uuuu uuuu	***** 1 1 1 1 1 1 1	
1AAh	EERD19	EE Data19[7:0]							1111 1111	uuuu uuuu	***** 1 1 1 1 1 1 1	
1ABh	EERD20	EE Data20[7:0]							1111 1111	uuuu uuuu	***** 1 1 1 1 1 1 1	
1ACh	EERD21	EE Data21[7:0]							1111 1111	uuuu uuuu	***** 1 1 1 1 1 1 1	
1ADh	EERD22	EE Data22[7:0]							1111 1111	uuuu uuuu	***** 1 1 1 1 1 1 1	
1AEh	EERD23	EE Data23[7:0]							1111 1111	uuuu uuuu	***** 1 1 1 1 1 1 1	
1AFh	EERD24	EE Data24[7:0]							1111 1111	uuuu uuuu	***** 1 1 1 1 1 1 1	
1B0h	EERD25	EE Data25[7:0]							1111 1111	uuuu uuuu	***** 1 1 1 1 1 1 1	
1B1h	EERD26	EE Data26[7:0]							1111 1111	uuuu uuuu	***** 1 1 1 1 1 1 1	
1B2h	EERD27	EE Data27[7:0]							1111 1111	uuuu uuuu	***** 1 1 1 1 1 1 1	
1B3h	EERD28	EE Data28[7:0]							1111 1111	uuuu uuuu	***** 1 1 1 1 1 1 1	
1B4h	EERD29	EE Data29[7:0]							1111 1111	uuuu uuuu	***** 1 1 1 1 1 1 1	
1B5h	EERD30	EE Data30[7:0]							1111 1111	uuuu uuuu	***** 1 1 1 1 1 1 1	
1B6h	EERD31	EE Data31[7:0]							1111 1111	uuuu uuuu	***** 1 1 1 1 1 1 1	
080h ~ 0FFh	SRAM as 128Byte								uuuu uuuu	uuuu uuuu	***** 1 1 1 1 1 1 1	

表 5-3 数据存储寄存器列表

6. 电气特性

Absolute Maximum Ratings :

Absolute maximum ratings over operating free-air temperature (unless otherwise noted)

Voltage applied at V_{DD} to V_{SS} -0.2 V to 6.0 V

Voltage applied to any pin -0.2 V to $V_{DD} + 0.3$ V

Diode current at any device terminal ± 2 mA

Storage temperature, -55°C to 125°C

(Operation Mode) -40°C to 85°C

Total power dissipation..... 0.5w

Maximum output current sink by any I/O pin..... 20mA

6.1. Recommended operating conditions

$T_A = -40^\circ\text{C} \sim 85^\circ\text{C}$, unless otherwise noted

Sym.	Parameter		Test Conditions	Min.	Typ.	Max.	Unit
V_{DD}	Supply Voltage		All digital peripherals and CPU $V_{DD} = 1.9\text{V} \sim 5.5\text{V}$, Frequency $\leq 9.6\text{MHz}$, $V_{DD} = 3.6\text{V} \sim 5.5\text{V}$, Frequency $\leq 16\text{MHz}$,	1.9		5.5	V
V_{DDA}	Supply Voltage		Analog peripherals	2.4		5.5	
V_{SS}	Supply Voltage			0		0	
XT	External Oscillator Frequency	Watch crystal	$V_{DD} = 2.2\text{V} \sim 5.5\text{V}$, ENXT[0]=1	XTS[1:0]=0x	32768		Hz
		Ceramic resonator, Crystal		XTS[1:0]=10	450K	4M	
				XTS[1:0]=11	1M	8M	
		Ceramic resonator, Crystal	$V_{DD} = 3.6\text{V} \sim 5.5\text{V}$, ENXT[0]=1	XTS[1:0]=11	450K	16M	

6.2. Internal RC Oscillator

$T_A = 25^\circ\text{C}$, $V_{DD} = 3.0\text{V}$, unless otherwise noted

Sym.	Parameter	Test Conditions	Min.	Typ.	Max.	Unit	
HAO	High Speed Oscillator Frequency (before trim)	ENHAO[0]=1, HAOM[1:0]=00b	$V_{DD} = 2.2\text{V} \sim 5.5\text{V}$, $T_A = -40^\circ\text{C} \sim 85^\circ\text{C}$	-20%	1.843	+20%	MHz
		ENHAO[0]=1, HAOM[1:0]=01b		-20%	4.147	+20%	MHz
		ENHAO[0]=1, HAOM[1:0]=10b		-20%	8.755	+20%	MHz
		ENHAO[0]=1, HAOM[1:0]=11b		-20%	17.51	+20%	MHz
	High Speed Oscillator Frequency (after trim *1)	ENHAO[0]=1, HAOM[1:0]=00b	$V_{DD} = 3\text{V}/5\text{V}$, $T_A = 25^\circ\text{C}$	-1%	1.843	+1%	MHz
			$V_{DD} = 3\text{V}/5\text{V}$, $T_A = -40^\circ\text{C} \sim 85^\circ\text{C}$	-3%	1.843	+3%	MHz
			$V_{DD} = 2.2\text{V} \sim 5.5\text{V}$, $T_A = 25^\circ\text{C}$	-3%	1.843	+3%	MHz
			$V_{DD} = 2.2\text{V} \sim 5.5\text{V}$, $T_A = -40^\circ\text{C} \sim 85^\circ\text{C}$	-6%	1.843	+6%	MHz
		ENHAO[0]=1, HAOM[1:0]=01b	$V_{DD} = 3\text{V}/5\text{V}$, $T_A = 25^\circ\text{C}$	-1%	4.147	+1%	MHz
			$V_{DD} = 3\text{V}/5\text{V}$, $T_A = -40^\circ\text{C} \sim 85^\circ\text{C}$	-3%	4.147	+3%	MHz
			$V_{DD} = 2.2\text{V} \sim 5.5\text{V}$, $T_A = 25^\circ\text{C}$	-3%	4.147	+3%	MHz
			$V_{DD} = 2.2\text{V} \sim 5.5\text{V}$, $T_A = -40^\circ\text{C} \sim 85^\circ\text{C}$	-6%	4.147	+6%	MHz
		ENHAO[0]=1, HAOM[1:0]=10b	$V_{DD} = 3\text{V}/5\text{V}$, $T_A = 25^\circ\text{C}$	-1%	8.755	+1%	MHz
			$V_{DD} = 3\text{V}/5\text{V}$, $T_A = -40^\circ\text{C} \sim 85^\circ\text{C}$	-3%	8.755	+3%	MHz
			$V_{DD} = 2.2\text{V} \sim 5.5\text{V}$, $T_A = 25^\circ\text{C}$	-4%	8.755	+4%	MHz
			$V_{DD} = 2.2\text{V} \sim 5.5\text{V}$, $T_A = -40^\circ\text{C} \sim 85^\circ\text{C}$	-8%	8.755	+8%	MHz
ENHAO[0]=1, HAOM[1:0]=11b	$V_{DD} = 3.6\text{V}/5\text{V}$, $T_A = 25^\circ\text{C}$	-1%	17.51	+1%	MHz		
	$V_{DD} = 3.6\text{V}/5\text{V}$, $T_A = -40^\circ\text{C} \sim 85^\circ\text{C}$	-3%	17.51	+3%	MHz		
	$V_{DD} = 3.6\text{V} \sim 5.5\text{V}$, $T_A = 25^\circ\text{C}$	-2%	17.51	+2%	MHz		
	$V_{DD} = 3.6\text{V} \sim 5.5\text{V}$, $T_A = -40^\circ\text{C} \sim 85^\circ\text{C}$	-5%	17.51	+5%	MHz		
LPO	Low Power Oscillator Frequency	VDD supply voltage be enable LPO $V_{DD} = 2.2\text{V} \sim 5.5\text{V}$, $T_A = -40^\circ\text{C} \sim 85^\circ\text{C}$	-20%	14.5	+20%	KHz	

*1: "after trim" means that the frequency can be corrected more accurately through the programming of the chip, and although the HAO provides four frequencies, only one of the frequencies can be selected for the after trim during programming.

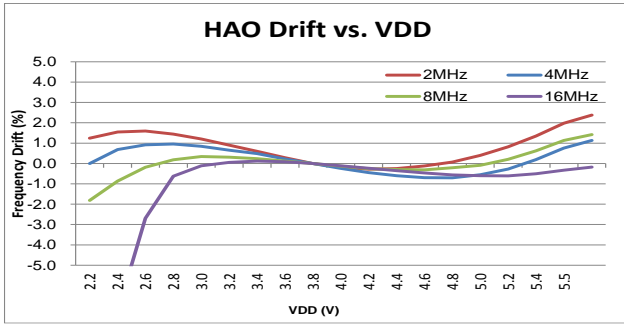


Figure 6.2-1 HAO vs. VDD

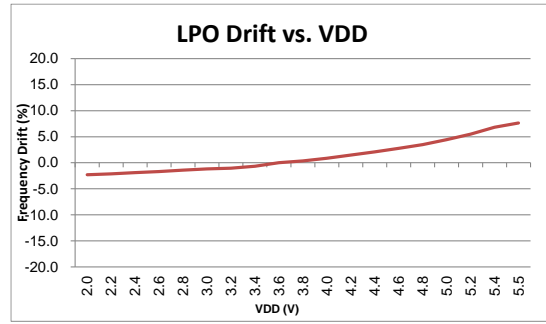


Figure 6.2-2 LPO vs. VDD

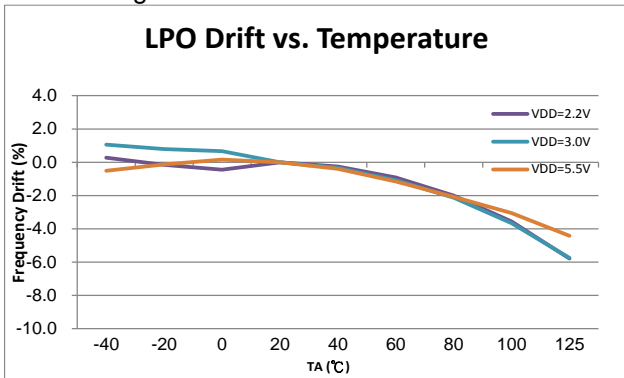


Figure 6.2-3 LPO vs. Temperature

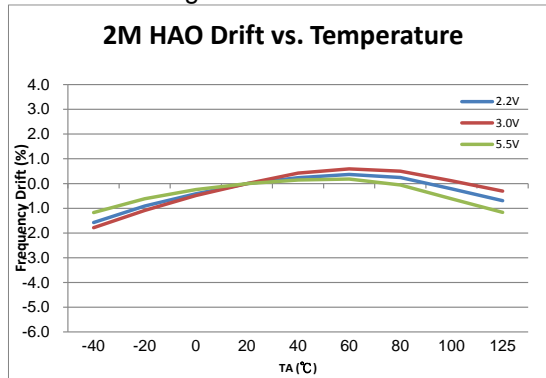


Figure 6.2-4 HAO(1.843MHz) vs. Temperature

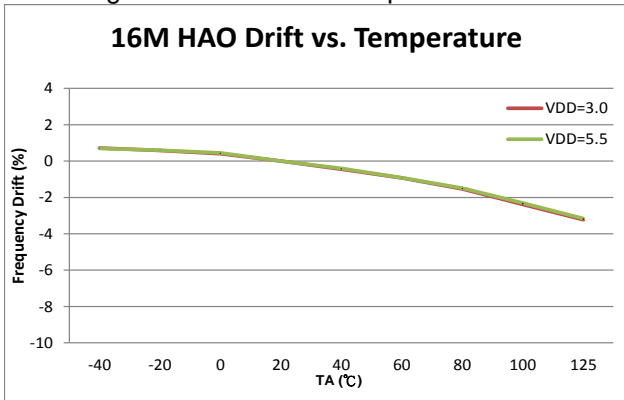


Figure 6.2-5 HAO(17.510MHz) vs. Temperature

6.3. Supply current into VDD excluding peripherals current

$T_A = 25^\circ\text{C}, V_{DD} = 3.0\text{V}, \text{OSC_LPO} = 14.5\text{KHz}, \text{BOR2 OFF}, \text{OSC_CY} = \text{off}$, unless otherwise noted

Sym.	Parameter	Test Conditions	Min.	Typ.	Max.	Unit
I_{AM1}	Active mode 1	OSC_HAO = 17.510MHz, CPU_CK = 17.510MHz		1700	2500	μA
I_{AM3}	Active mode 3	OSC_HAO = 1.843MHz, CPU_CK = 1.843MHz		680	1000	μA
I_{AM4}	Active mode 4	OSC_HAO = 1.843MHz, CPU_CK = 1.843MHz/2		630	945	μA
I_{LP1}	Low Power 1	OSC_HAO=off, CPU_CK = LPO		490	735	μA
I_{LP2}	Low Power 2	OSC_HAO=off, CPU_CK = LPO, Idle state		0.5	2	μA
I_{LP3}	Low Power 3	OSC_HAO=off, CPU_CK = off, Sleep state		0.1	1	μA

OSC_CY : External Oscillator frequency.

OSC_HAO : Internal High Accuracy Oscillator frequency.

CPU_CK : CPU core work frequency.

$T_A = 25^\circ\text{C}, V_{DD} = 5.5\text{V}, \text{OSC_LPO} = 14.5\text{KHz}, \text{BOR2 OFF}, \text{OSC_CY} = \text{off}$, unless otherwise noted

Sym.	Parameter	Test Conditions	Min.	Typ.	Max.	Unit
I_{AM1}	Active mode 1	OSC_HAO = 17.510MHz, CPU_CK = 17.510MHz		2850	4200	μA
I_{AM3}	Active mode 3	OSC_HAO = 1.843MHz, CPU_CK = 1.843MHz		900	1350	μA
I_{AM4}	Active mode 4	OSC_HAO = 1.843MHz, CPU_CK = 1.843MHz/2		770	1155	μA
I_{LP1}	Low Power 1	OSC_HAO=off, CPU_CK = LPO		510	765	μA
I_{LP2}	Low Power 2	OSC_HAO=off, CPU_CK = LPO, Idle state		1.3	4	μA
I_{LP3}	Low Power 3	OSC_HAO=off, CPU_CK = off, Sleep state		0.3	2	μA

OSC_CY : External Oscillator frequency.

OSC_HAO : Internal High Accuracy Oscillator frequency.

CPU_CK : CPU core work frequency.

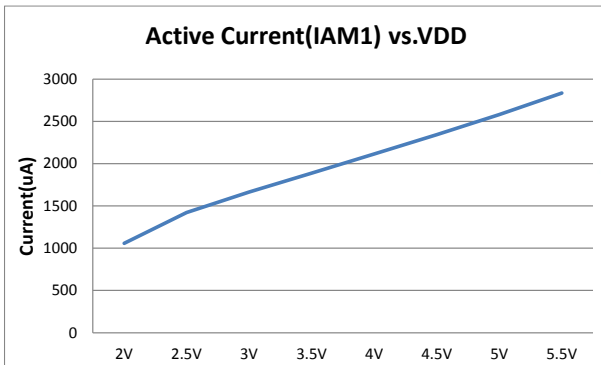


Figure 6.3-1 I_{AM1} vs. VDD

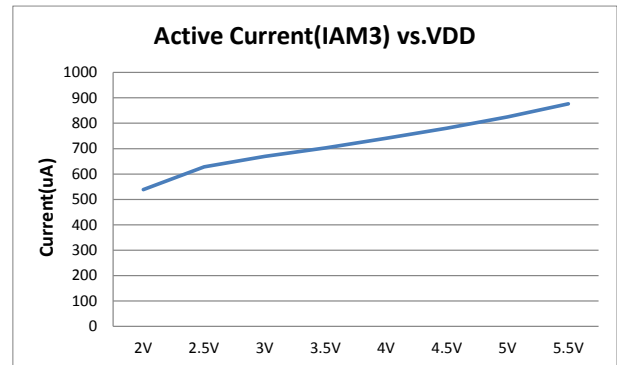


Figure 6.3-2 I_{AM3} vs. VDD

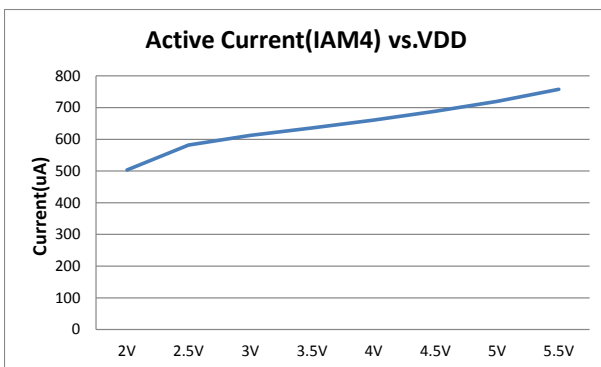


Figure 6.3-3 I_{AM4} vs. VDD

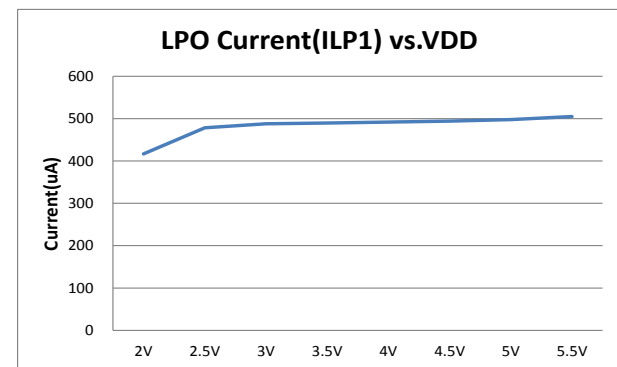


Figure 6.3-2 I_{LP1} vs. VDD

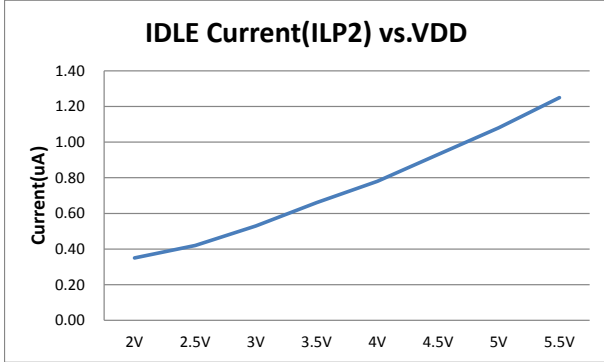


Figure 6.3-3 I_{LP2} vs. VDD

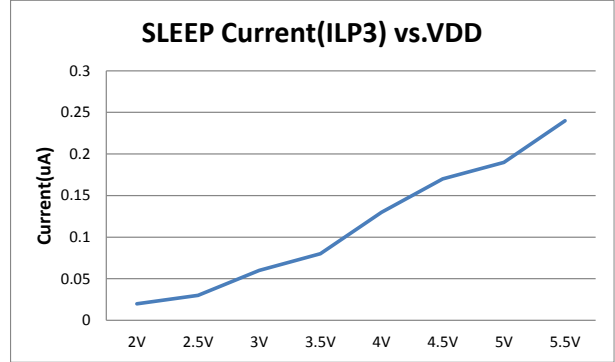


Figure 6.3-4 I_{LP3} vs. VDD

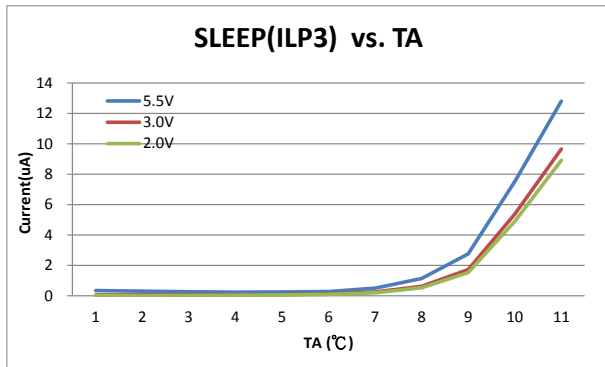


Figure 6.3-7 I_{LP3} vs. Temperature

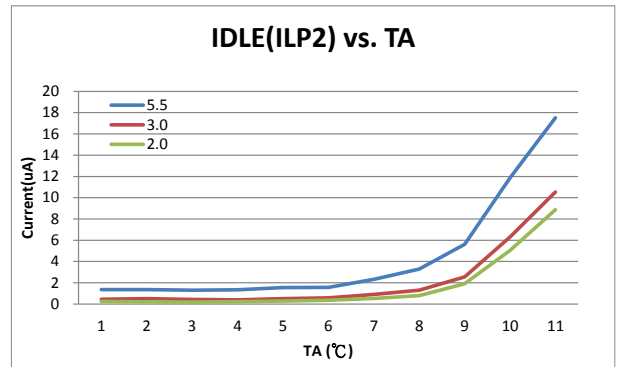


Figure 6.3-8 I_{LP2} vs. Temperature

6.4. Port 1~3

T_A = 25°C, VDD = 3.0V, unless otherwise noted

Sym.	Parameter	Test Conditions	Min.	Typ.	Max.	Unit
Input voltage and Schmitt trigger and leakage current and timing						
V _{IH}	High-Level input voltage				0.7*VDD	V
V _{IL}	Low-Level input voltage		0.3*VDD			
V _{hys}	Input Voltage hysteresis(V _{IH} - V _{IL})			0.3*VDD		V
I _{LKG}	Leakage Current				0.1	uA
R _{PU}	Port pull high resistance		-25%	60	+25%	kΩ
Output voltage and current and frequency						
V _{OH}	High-level output voltage	VDD=3V, I _{OH} =-10mA,	V _{DD} -0.5			V
		VDD=5V, I _{OH} =-15mA,	V _{DD} -0.5			
V _{OL}	Low-level output voltage	VDD=3V, I _{OL} =10mA			V _{SS} +0.4	V
		VDD=5V, I _{OL} =15mA			V _{SS} +0.4	

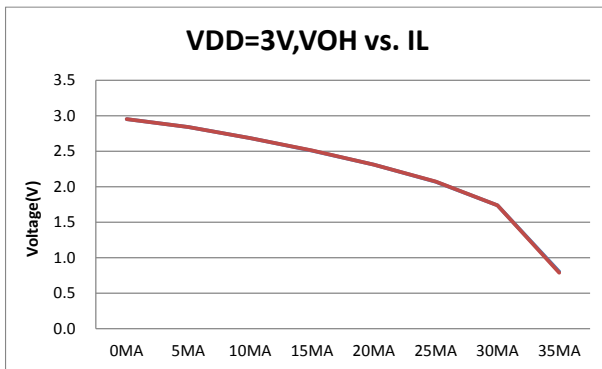


Figure 6.4-1 V_{OH} vs. I_{OH}

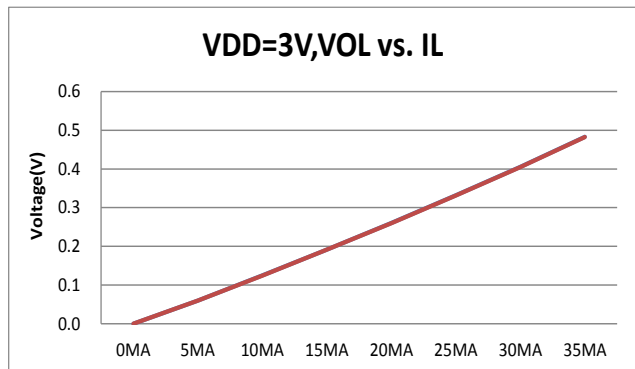


Figure 6.4-2 V_{OL} vs. I_{OL}

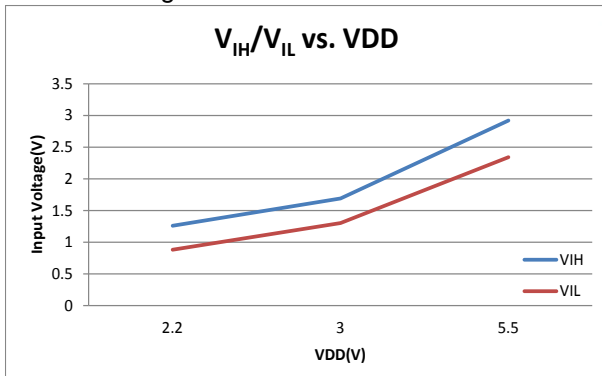


Figure 6.4-3 V_{IH}/V_{IL} vs. VDD

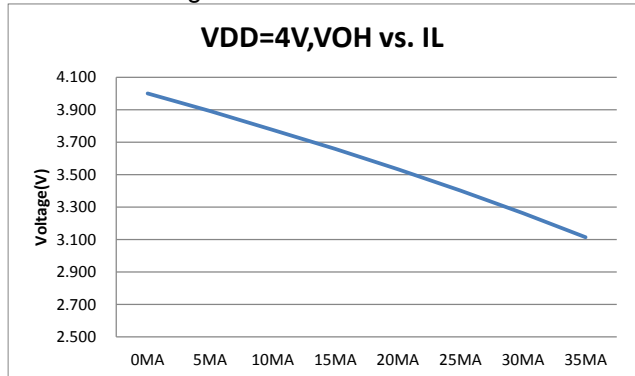


Figure 6.4-4 V_{IH}/V_{IL} vs. VDD

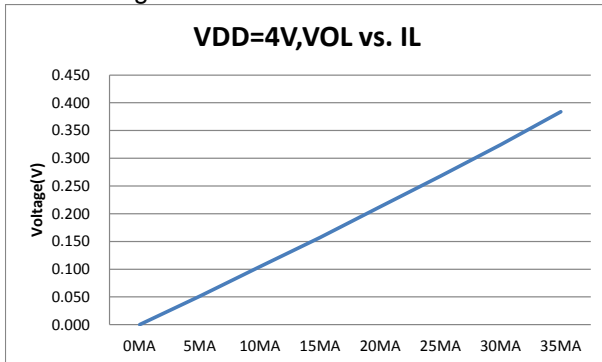


Figure 6.4-5 V_{IH}/V_{IL} vs. VDD

6.5. Reset(Brownout)

T_A = 25°C, VDD = 3.0V, unless otherwise noted

Sym.	Parameter	Test Conditions	Min.	Typ.	Max.	Unit
BOR1	Pulse length needed to accepted reset internally, t _{d-LVR1}		2			uS
	V _{DD} Start Voltage to accepted reset internally (L→H), V _{HYS1}		1.0	1.35	1.65	V
	BOR1 current, I _{BOR1}			0.1	0.5	uA
	Temperature Drift			15		%
BOR2	V _{DD} Start Voltage to accepted reset internally (L→H), V _{HYS2}	Pulse length needed to accepted reset internally, t _{d-LVR2}	2			uS
		BOR_TH[2:0]=000b	-10%	1.73	+10%	V
		BOR_TH[2:0]=001b	-10%	2.0	+10%	
		BOR_TH[2:0]=010b	-10%	2.22	+10%	
		BOR_TH[2:0]=011b	-10%	2.5	+10%	
		BOR_TH[2:0]=100b	-10%	2.72	+10%	
		BOR_TH[2:0]=101b	-10%	3.0	+10%	
		BOR_TH[2:0]=110b	-10%	3.63	+10%	
	V _{DD} Start Voltage to accepted reset internally (H→L), V _{LVR2}	BOR_TH[2:0]=000b	-10%	1.67	+10%	
		BOR_TH[2:0]=001b	-10%	1.96	+10%	
		BOR_TH[2:0]=010b	-10%	2.17	+10%	
		BOR_TH[2:0]=011b	-10%	2.44	+10%	
		BOR_TH[2:0]=100b	-10%	2.69	+10%	
		BOR_TH[2:0]=101b	-10%	2.96	+10%	
		BOR_TH[2:0]=110b	-10%	3.58	+10%	
		BOR_TH[2:0]=111b	-10%	3.94	+10%	
	Hysteresis, V _{HYS2-LVR2}		25	60	90	
BOR2 current, I _{BOR2}	VDD=3.3V		8	12	uA	
	VDD=5.5V		10	15	uA	
Temperature Drift			3	5	%	
RST	Pulse length needed as MCLR pin to accepted reset internally, t _{d-RST}		2			uS
	Input Voltage to accepted reset voltage			1.1		V
	Reset release voltage			2		V

BOR1/BOR2 : Brownout Reset 1/2
LVR : Low Voltage Reset of BOR
MCLR : External Input Reset pin

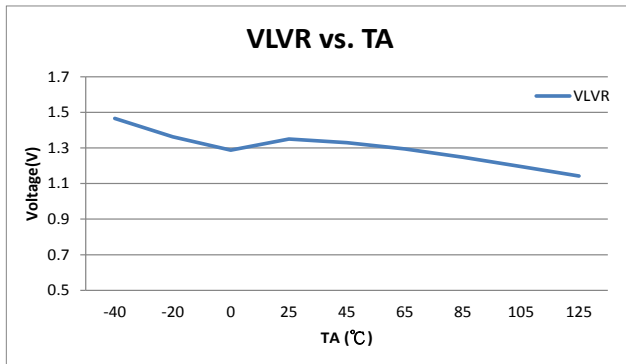


Figure 6.5-1 BOR1 vs. Temperature

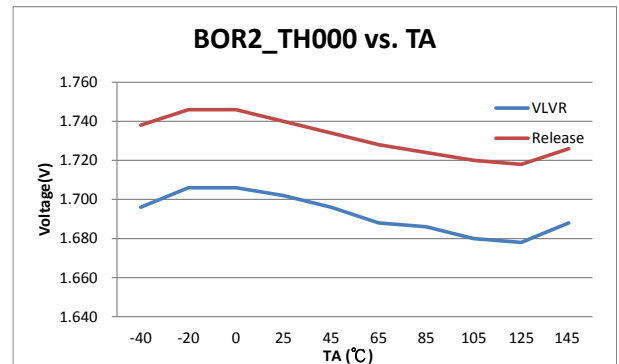


Figure 6.5-2 BOR2 vs. Temperature

6.6. Power System

$T_A = 25^\circ\text{C}, V_{DD} = 3.0\text{V}$, unless otherwise noted

Sym.	Parameter	Test Conditions		Min.	Typ.	Max.	Unit
VDDA	VDDA operation current, I_{VDDA}	$I_L = 0\text{mA}$	LDOC[2:0]=000b		20		μA
	Select VDDA output voltage	$I_L = 0.1\text{mA}$, $V_{DD}=5.5\text{V}$	LDOC [2:0]=000b	-5%	2.4	+5%	V
			LDOC [2:0]=001b		2.6		
			LDOC [2:0]=010b		2.9		
			LDOC [2:0]=011b		3.3		
			LDOC [2:0]=100b		3.6		
			LDOC [2:0]=101b		4.0		
			LDOC [2:0]=110b		4.5		
	$I_L = 10\text{mA}$, $V_{DD}=2.6\text{V}$	LDOC [2:0]=000b	-6%	2.4	+5%		
Dropout voltage	$I_L = 10\text{mA}$, $V_{DD}=2.9\text{V}$	LDOC [2:0]=010b		200		mV	
Temperature drift	$I_L = 0.1\text{mA}$, $T_A=-40^\circ\text{C}\sim 85^\circ\text{C}$	LDOC [2:0]=000b		50		PPM/ $^\circ\text{C}$	
V_{DD} Voltage drift	LDOC [2:0]=000b	$V_{DD}=2.2\text{V}\sim 5.5\text{V}$		± 0.2		%/V	
REFO	operation current, I_{REFO}	$I_L = 10\mu\text{A}$ $V_{DDA}=2.4\text{V}$, $\text{ENLDO}[0]=1\text{b}$, $V_{DDA}=2.6\text{V}$, $\text{ENLDO}[0]=1\text{b}$,	ENREFO[0]=1b		50		μA
	output voltage, V_{REFO}		REFOS=00b	-5%	1.2	-5%	V
			REFOS=01b		2.0		
			REFOS=10b		2.4		
		REFOS=11b	3.0				
	Output voltage with Load	$V_{DDA}=2.4\text{V}$, $I_L = \pm 200\mu\text{A}$		0.95		1.05	V_{REFO}
Temperature drift	$T_A=-40^\circ\text{C}\sim 85^\circ\text{C}$			50		PPM/ $^\circ\text{C}$	
V_{DDA} Voltage drift				100		$\mu\text{V}/\text{V}$	
ACM	operation current, I_{ACM}	ENVCM[0]=1b			50		μA
	Internal ADC common mode voltage, VACM	ENVCM[0]=1b	VCMS[0]=0b, SELVIN[0]=0b		$V_{DDA}/2$		
			VCMS[0]=0b, SELVIN[0]=0b		1.2		V
		VCMS[0]=1b,		REFO			
V12	operation current, I_{V12}	ENVCM[0]=1b			50		μA
	Internal V12 buffer voltage, V_{V12}	ENBGR[0]=1b, ENAD1[0]=1b,			1.2		V

VDDA : Adjust Voltage Regulator
 REFO : Analog common mode voltage
 ACM : Internal ADC common mode voltage
 V12 : Internal V12 buffer voltage

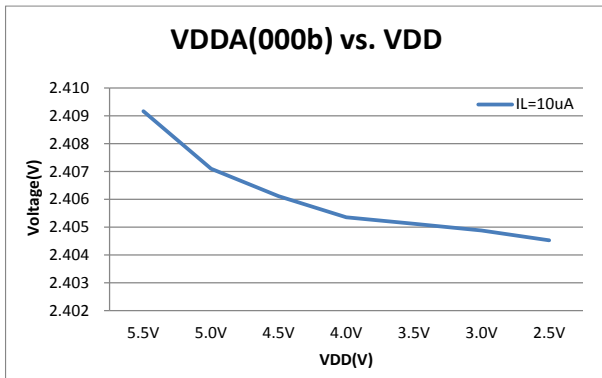


Figure 6.6-1 VDDA(000b) vs. VDD

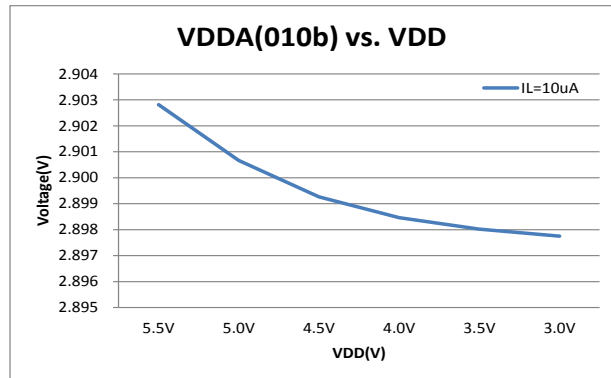


Figure 6.6-2 VDDA(010b) vs. VDD

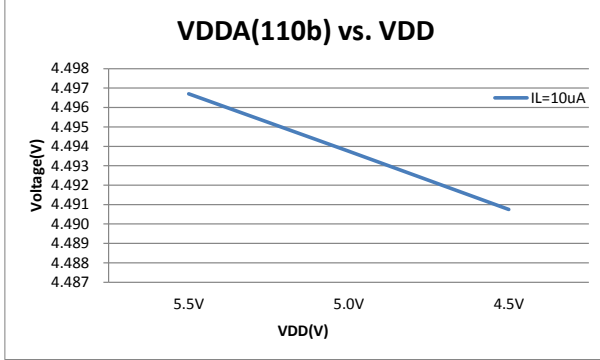


Figure 6.6-3 VDDA(110b) vs. VDD

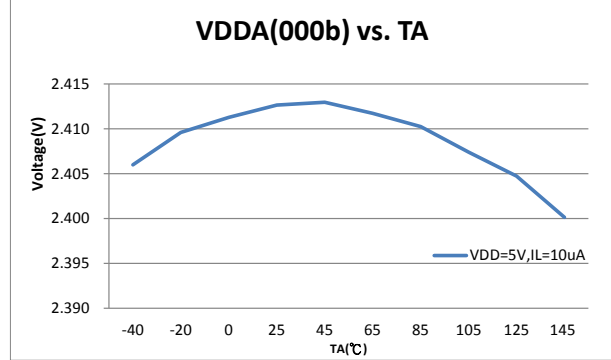


Figure 6.6-4 VDDA(000b) vs. Temperature

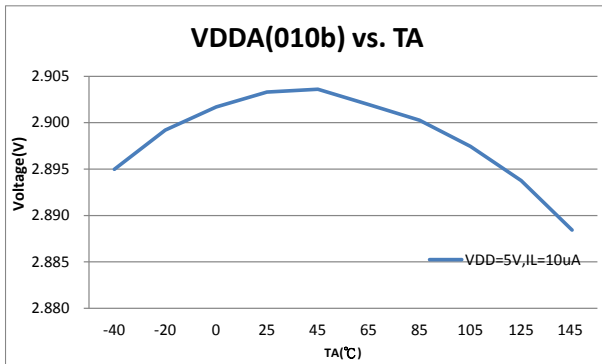


Figure 6.6-5 VDDA(010b) vs. Temperature

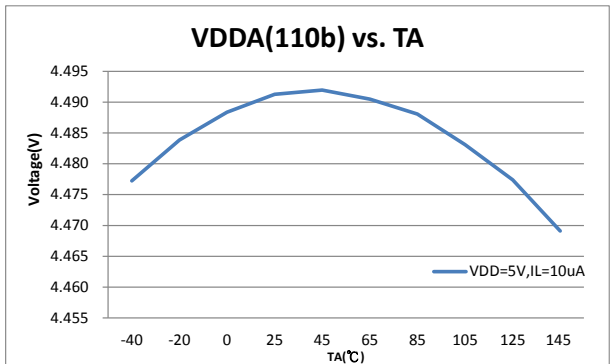


Figure 6.6-6 VDDA(110b) vs. Temperature

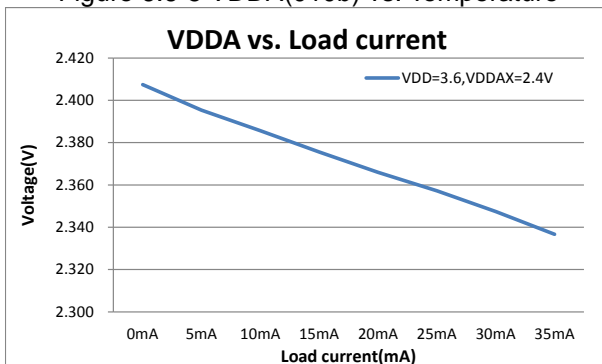


Figure 6.6-7 VDDA vs. Load current

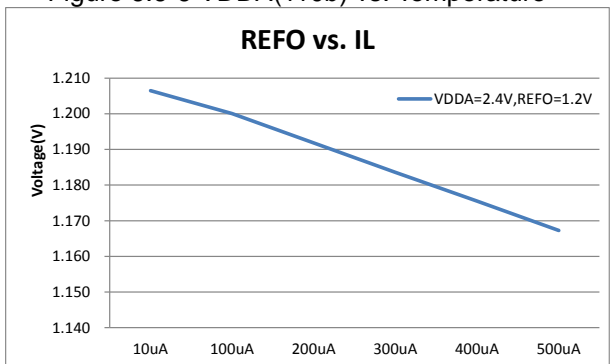


Figure 6.6-8 REFO vs. Load current

6.7. Multi-Comparator

$T_A = 25^\circ\text{C}, V_{DD} = 3.0\text{V}$, unless otherwise noted.

Sym.	Parameter	Test Conditions	Min.	Typ.	Max.	Unit
I_{MC}	Operation supply current	ENCMP[0]=1, CMPHS[0]=1b		5		uA
	Low Power Mode	ENCMP[0]=1, CMPHS [0]=0b		1		
V_{IC}	Common-mode input voltage		0		$V_{DD}-1$	V
V_{OS}	Offset voltage		-5		5	mV
V_{hys}	Input hysteresis		0	0.7	1.5	mV
V_{ref}	Reference Voltage	CPPS[1:0]=11b, VRSEL[0]=0b,	1.1	1.2	1.3	V
	Temperature Drift			50		ppm/ $^\circ\text{C}$
	VDD Voltage drift			± 2		%/V
V_{accy}	Reference Voltage	ENLDO[0]=1b, CPPS[1:0]=11b, VRSEL[0]=1b	1.15	1.2	1.25	V
	Temperature Drift			50		ppm/ $^\circ\text{C}$
	VDD Voltage drift			± 0.2		%/V
I_R	Multi-node resistor current	CPRL[0]=0b		10		uA
		CPRL[0]=1b		30		
LVD	ENLDO[0]=1b, CPPS[1:0]=11b, CPRH[1:0]=01b, CPRL[0]=0b	CPDA[4:0]=00011b	-5%	3.89	+5%	V
		CPDA[4:0]=00100b		3.73		
		CPDA[4:0]=00101b		3.58		
		CPDA[4:0]=00110b		3.44		
		CPDA[4:0]=00111b		3.31		
		CPDA[4:0]=01000b		3.19		
		CPDA[4:0]=01001b		3.08		
		CPDA[4:0]=01010b		2.98		
		CPDA[4:0]=01011b		2.88		
		CPDA[4:0]=01100b		2.79		
		CPDA[4:0]=01101b		2.71		
		CPDA[4:0]=01110b		2.63		
		CPDA[4:0]=01111b		2.55		
		CPDA[4:0]=10000b		2.48		
		CPDA[4:0]=10001b		2.42		
		CPDA[4:0]=10010b		2.35		
		CPDA[4:0]=10011b		2.29		
		CPDA[4:0]=10100b		2.24		
		CPDA[4:0]=10101b		2.18		
		CPDA[4:0]=10110b		2.13		
		CPDA[4:0]=10111b		2.08		
		CPDA[4:0]=11000b		2.03		
		CPDA[4:0]=11001b		1.99		
		CPDA[4:0]=11010b		1.94		
CPDA[4:0]=11011b	1.90					
CPDA[4:0]=11100b	1.86					
CPDA[4:0]=11101b	1.82					
CPDA[4:0]=00000b~00010b, and 11110b~11111b (reserved)				-		

LVD : Low Voltage Detect.

6.8. Rail to Rail OPAMP

$T_A = 25^\circ\text{C}, V_{DD3V} = 3.0\text{V}, V_{DDA}=2.4\text{V}$, unless otherwise noted

Sym.	Parameter	Test Conditions	Min.	Typ.	Max.	Unit
VDDA	Power supply		2.4		5.5	V
V _{OUT}	Output range		0		VDDA	V
V _{IN}	Input common range		0		VDDA	V
I _{OPA}	OPAMP current			120		uA
I _{OPA_LOAD}	Output current loading (push or pull)	VDDA = 3.6V, 0.3V < Output voltage < VDDA-0.3V			1	mA
		VDDA = 2.4V, 0.3V < Output voltage < VDDA-0.3V			0.5	mA
C _{LOAD}	Max output capacitor load				1	nF
SR	Slew rate	Loading R=10K, C=100pF, 0.3V → VDDA-0.3V		0.6		V/us
UGB	Unit gain bandwidth	Loading C=100pF		1000		KHz
V _{OS}	Offset error	V _{in} = 1.2V	-5		+5	mV

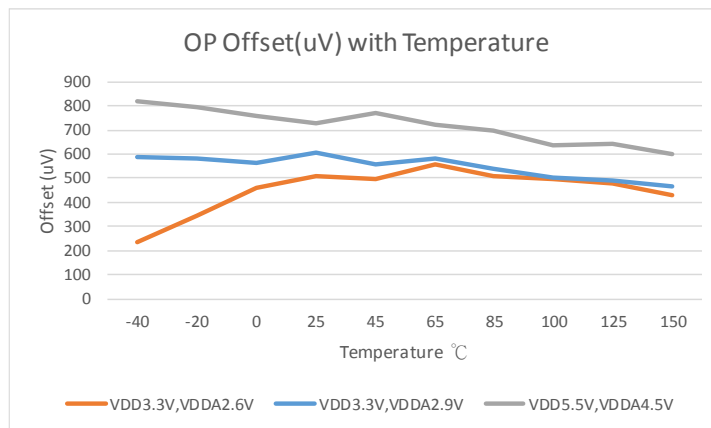


Figure 6.8-1 R2ROPAMP Offset Temperature

6.9. 12-Bit Resistance Ladders

Typical values are at $T_A=25^\circ\text{C}$ and $V_{DD} = 3.0\text{V}$. Unless otherwise noted.

Sym.	Parameter	Test Conditions	Min.	Typ.	Max.	Unit
	Resolution	Monotonic		12		Bit
	Power Supply		2.4		VDDA	V
	Operation current			50		uA
V _{OUT}	Output range	Output is between V _{refp} and V _{refn}	0		VDDA	V
V _{REFP}	Positive reference voltage range	V _{REFP} > V _{REFN}	0		VDDA	V
V _{REFN}	Negative reference voltage range		0		VDDA	V
R _{ON}	12-Bit Resistance ladders. output switch	VDDA=2.4V, 0.5V < DACO < VDDA-0.5V			200	Ω
		VDDA=2.4V, DACO < 0.5V, DACO > VDDA-0.5V		10		Ω
R _{RSW}	Reference voltage switch	V _{REFP} = 2.2V, V _{REFN} = 0V, VDDA = 2.4V		15	30	Ω
R _{LADDER}	One LSB resistance ladder			200		Ω
INL	Integral linearity error	V _{refp} = 2.4V, V _{refn} = 0V			±3	LSB
DNL	Differential linearity error	V _{refp} = 2.4V, V _{refn} = 0V			±1	LSB
E _{OS}	Offset error	V _{refp} = 2.4V, V _{refn} = 0V			1	LSB
12-Bit Resistance Ladders.	(V _{in} Floating)	VDD=3.3V, VDDA=2.4V		0.1		uA

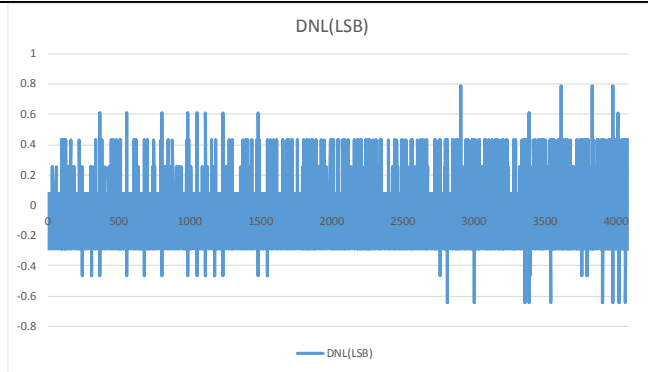


Figure 6.9-1 12-Bit Resistance DNL

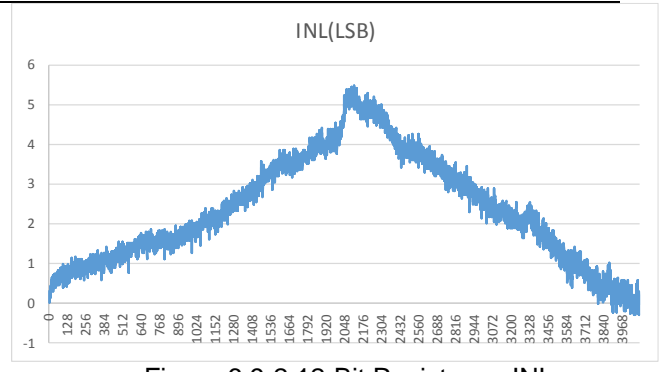


Figure 6.9-2 12-Bit Resistance INL

6.10. SD18, Power Supply and recommended operating conditions

$T_A = 25^\circ\text{C}, V_{DD} = 3.0\text{V}, V_{DDA} = 2.4\text{V}$, unless otherwise noted

Sym.	Parameter	Test Conditions	Min.	Typ.	Max.	Unit
V_{SD18}	Supply Voltage at VDDA	ENLDO[0]=0	2.4		5.5	V
f_{SD18}	Modulator sample frequency, ADC_CK		125	1000	1200	KHz
	Over Sample Ratio, OSR		64		32768	
I_{SD18}	Operation supply current	ENAD1 [0]=1 GAIN =16, ADC_CK=500KHz		260		μA

6.11. SD18, performance

$T_A = 25^\circ\text{C}, V_{DD} = 3.3\text{V}, V_{DDA} = 2.4\text{V}, V_{VR} = (V_{DDA} - V_{SS})/2, \text{GAIN} = 1, f_{SD18} = 1000\text{KHz}$, unless otherwise noted

Sym.	Parameter	Test Conditions	Min.	Typ.	Max.	Unit
INL	Integral Nonlinearity(INL)	$V_{DDA} = 2.4\text{V}, V_{VR} = V_{DDA}/2,$ $\Delta\text{SI} = \pm 450\text{mV}$		± 0.003	± 0.01	%FSR
	No Missing Codes ³	ADC_CK=1000KHz, OSR[3:0]=0000b	23			Bits
G_{SD18}	Temperature drift Gain x16	$T_A = -40^\circ\text{C} \sim 85^\circ\text{C}$		10		ppm/ $^\circ\text{C}$
E_{OS}	Offset error of Full Scale Rang input voltage range with Chopper	$\Delta\text{AI} = 0\text{V}$ $\Delta\text{VR} = 1.2\text{V}$ $\text{DCSET}[3:0] = < 0000$ > * ΔAI is external short Gain Normalized	Gain=2		1	%FSR
			GAIN=1		0.021	$\mu\text{V}/^\circ\text{C}$
	GAIN=2			0.026		
	GAIN=4			0.03		
	GAIN=16			0.45		
CM_{SD18}	Common-mode rejection	$V_{CM} = 0.7\text{V}$ to $1.7\text{V},$ $V_{VR} = 1.0\text{V}$	$V_{SI} = 0\text{V},$ GAIN=1		90	dB
			$V_{SI} = 0\text{V},$ GAIN=16		75	dB
PSRR	DC power supply rejection	$V_{DDA} = 3.0\text{V}, \Delta V_{DDA} = \pm 100\text{mV},$ $V_{VR} = 1.0\text{V},$ $V_{SI} = 1.2\text{V}, V_{SI} = 1.2\text{V},$	GAIN=1	75		dB
			GAIN=16			dB

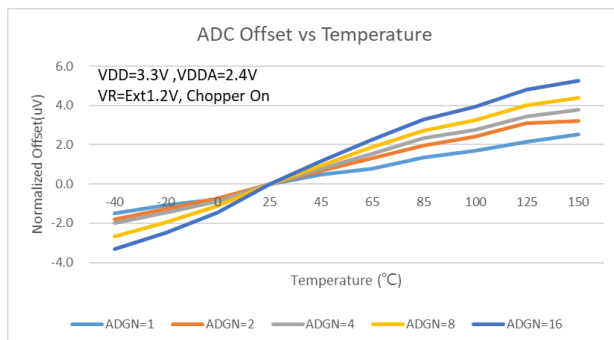


Figure 6.11-1 ADC Offset drift with Temperature

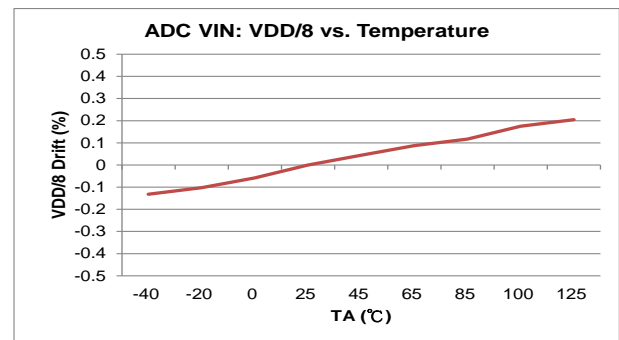


Figure 6.11-2 VDD/10 drift with Temperature

HY17M24

8-bit RISC-like Mixed Signal Microcontrollers with Embedded High Resolution 24-Bit $\Sigma\Delta$ ADC

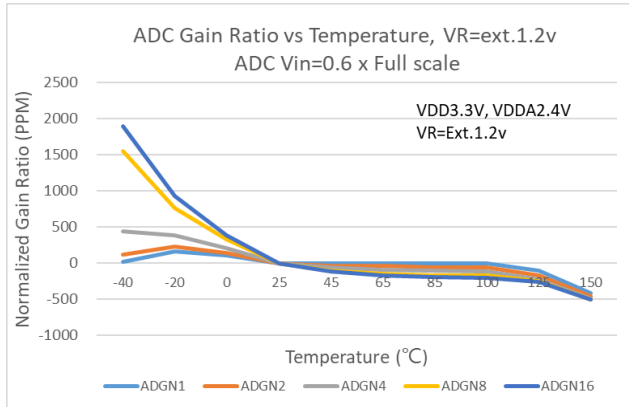


Figure 6.11-3 ADC Gain drift with Temperature

6.12. SD18 Noise Performance

HY17M24 针对 SD18 提供了重要的输入噪声规格。下表列出典型的噪声规格表与 Gain, Output rate, 及差动最大输入电压等关系。测试条件设定在外部输入信号短路到 VDDA/2 电位下, 取样 1024 笔资料。

<i>ENOB(RMS) with OSR/GAIN at A/D Clock=1MHz, VDD=3.6V, VDDA=2.4V, VREF=(VDDA-VSS)/2=1.2, Chopper Off</i>																
Max. Vin(mV) =0.9*VREF ⁽¹⁾	OSR					64	128	256	512	1024	2048	4096	8196	16384	32768	65536
	Output rate(Hz)					15625	7813	3906	1953	977	488	244	122	61	31	15
	Gain	=	PGAGN	x	ADGN											
±2160	0.25	=	off	x	0.25	15.09	16.51	17.14	17.58	18.23	18.77	19.12	19.6	20	20.52	20.94
±2160	0.5	=	off	x	0.5	14.17	16.41	17.09	17.45	18.09	18.75	19.04	19.46	19.93	20.32	20.73
±1080	1	=	off	x	1	13.31	16.33	17.1	17.39	17.96	18.43	18.91	19.31	19.89	20.27	20.74
±540	2	=	off	x	2	13.88	16.14	16.91	17.19	17.71	18.11	18.57	19.03	19.61	19.99	20.53
±270	4	=	off	x	4	14.48	15.85	16.52	16.84	17.38	17.64	18.01	18.45	19.25	19.87	20.05
±135	8	=	off	x	8	10.75	15.56	16.11	16.16	16.55	16.8	17.18	17.69	18.63	19.34	19.75
±68	16	=	off	x	16	9.77	15.01	15.41	15.16	15.75	16.04	16.28	16.72	17.91	18.86	19.25

(1) Max. Vin(mV) is the max. input voltage of single end to ground(VSS).

<i>RMS Noise(uV) with OSR/GAIN at A/D Clock=1MHz, VDD=3.6V, VDDA=2.4V, VREF=(VDDA-VSS)/2=1.2, Chopper Off</i>																
Max. Vin(mV) =0.9*VREF ⁽¹⁾	OSR					64	128	256	512	1024	2048	4096	8192	16384	32768	65536
	Output rate(Hz)					15625	7813	3906	1953	977	488	244	122	61	31	15
	Gain	=	PGAGN	x	ADGN											
±2160	0.25	=	off	x	0.25	274.44	102.81	66.21	48.94	31.23	21.45	16.83	12.07	9.10	6.35	4.75
±2160	0.5	=	off	x	0.5	259.22	54.92	34.26	26.74	17.15	10.88	8.89	6.64	4.78	3.65	2.75
±1080	1	=	off	x	1	235.84	29.07	17.00	13.89	9.40	6.76	4.86	3.68	2.46	1.89	1.37
±540	2	=	off	x	2	79.17	16.58	9.72	7.97	5.57	4.22	3.08	2.23	1.49	1.15	0.79
±270	4	=	off	x	4	26.11	10.14	6.36	5.09	3.50	2.93	2.26	1.67	0.96	0.62	0.55
±135	8	=	off	x	8	173.09	6.19	4.23	4.10	3.12	2.62	2.01	1.41	0.74	0.45	0.34
±68	16	=	off	x	16	170.67	4.54	3.42	4.08	2.70	2.22	1.88	1.39	0.61	0.31	0.24

(1) Max. Vin(mV) is the max. input voltage of single end to ground(VSS).

Table 6.12-1(a) SD18 ENOB and RMS Noise Table

<i>ENOB(RMS) with OSR/GAIN at A/D Clock=1MHz, VDD=3.6V, VDDA=2.4V, VREF=(VDDA-VSS)/2=1.2, Chopper On</i>																
Max. Vin(mV) =0.9*VREF ⁽¹⁾	OSR					64	128	256	512	1024	2048	4096	8196	16384	32768	65536
	Output rate(Hz)					5208	2604	1302	651	326	163	122	61	31	15	8
	Gain	=	PGAGN	x	ADGN											
±2160	0.25	=	off	x	0.25	15.59	17.06	17.79	18.15	18.72	19.25	19.54	20.07	20.65	21.08	21.42
±2160	0.5	=	off	x	0.5	15.69	16.99	17.62	18.09	18.75	19.22	19.49	19.94	20.54	20.99	21.54
±1080	1	=	off	x	1	15.66	16.96	17.56	18.04	18.5	19.05	19.45	19.88	20.47	20.85	21.32
±540	2	=	off	x	2	15.56	16.74	17.31	17.79	18.35	18.73	18.99	19.66	20.24	20.56	21.14
±270	4	=	off	x	4	15.46	16.27	17.04	17.55	17.98	18.21	18.32	19.18	19.84	20.34	20.75
±135	8	=	off	x	8	15.14	15.54	16.6	16.9	17.3	17.38	17.57	18.51	19.45	19.95	20.41
±68	16	=	off	x	16	14.97	14.61	15.99	16.12	16.45	16.45	16.47	17.6	19.08	19.52	19.89

(1) Max. Vin(mV) is the max. input voltage of single end to ground(VSS).

<i>RMS Noise(uV) with OSR/GAIN at A/D Clock=1MHz, VDD=3.6V, VDDA=2.4V, VREF=(VDDA-VSS)/2=1.2, Chopper On</i>																
Max. Vin(mV) =0.9*VREF ⁽¹⁾	OSR					64	128	256	512	1024	2048	4096	8196	16384	32768	65536
	Output rate(Hz)					5208	2604	1302	651	326	163	122	61	31	15	8
	Gain	=	PGAGN	x	ADGN											
±2160	0.25	=	off	x	0.25	193.97	69.95	42.35	33.01	22.14	15.30	12.56	8.71	5.83	4.33	3.40
±2160	0.5	=	off	x	0.5	90.61	36.72	23.72	17.17	10.85	7.81	6.49	4.74	3.13	2.29	1.57
±1080	1	=	off	x	1	46.17	18.70	12.34	8.88	6.45	4.41	3.34	2.49	1.64	1.26	0.92
±540	2	=	off	x	2	24.74	10.93	7.34	5.28	3.59	2.75	2.29	1.44	0.97	0.77	0.52
±270	4	=	off	x	4	13.28	7.58	4.43	3.12	2.31	1.97	1.82	1.01	0.64	0.45	0.34
±135	8	=	off	x	8	8.31	6.27	3.00	2.44	1.85	1.75	1.54	0.80	0.42	0.30	0.21
±68	16	=	off	x	16	4.67	5.98	2.29	2.10	1.67	1.67	1.65	0.75	0.27	0.20	0.15

(1) Max. Vin(mV) is the max. input voltage of single end to ground(VSS).

Table 6.12-1(b) SD18 ENOB and RMS Noise Table

The RMS Noise are referred to the input. The Effective Number of Bits (ENOB(RMS Bit)) is defined as:

$$\text{ENOB(RMS)} = \frac{\ln\left(\frac{\text{FSR}}{\text{RMS Noise}}\right)}{\ln(2)}$$

$$\text{RMS Noise} = \frac{\left(2 \times \text{VREF} \times \sqrt{\sum_{k=1}^{1024} (\text{ADO}[k] - \text{Average})^2}\right)}{2^{23}}$$

Where FSR (Full - Scale Range) = $2 \times \text{VREF}/\text{Gain}$.

$$\text{Average} = \frac{\sum_{k=1}^{1024} (\text{ADO}[k])}{1024}$$

6.13. SD18 ,Temperature Sensor

$T_A = 25^\circ\text{C}, V_{DD} = 3.0\text{V}, V_{DDA} = 2.4\text{V}$, unless otherwise noted

Sym.	Parameter	Test Conditions	Min.	Typ.	Max.	Unit
TC_S	Sensor temperature drift			173		$\mu\text{V}/^\circ\text{C}$
KT	Absolute Temperature Scale 0°K			-277		$^\circ\text{C}$
TC_{ERR}	One point calibrate error temperature	Calibration at 25°C of $-40^\circ\text{C} \sim 85^\circ\text{C}$		± 2		$^\circ\text{C}$

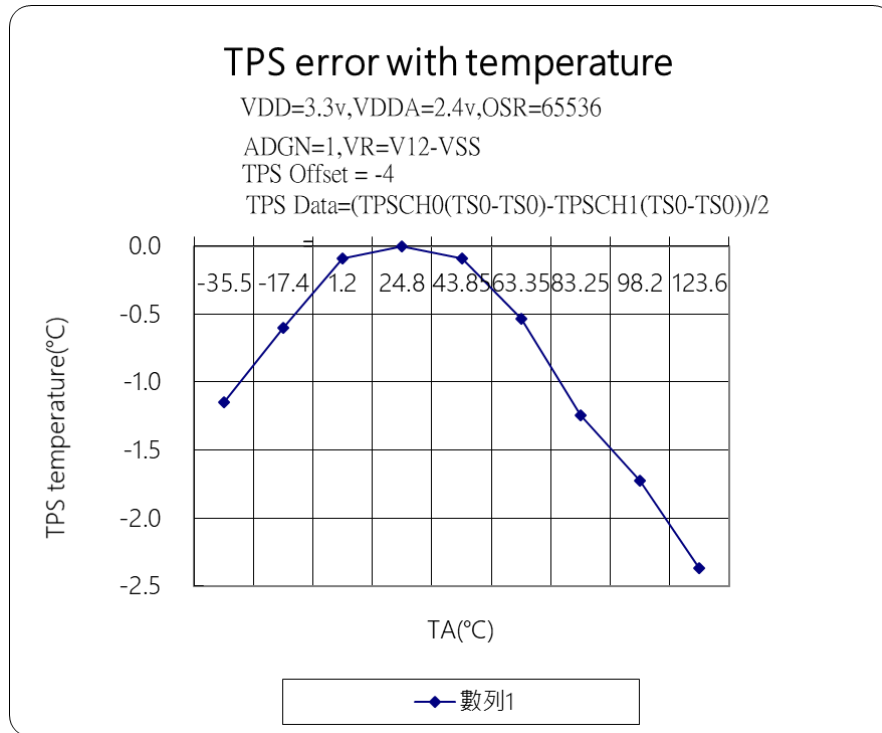


Figure 6.13-1 ADC Temperature Error

HY17M24

8-bit RISC-like Mixed Signal Microcontrollers with
Embedded High Resolution 24-Bit Σ ADC



6.14. MTP Memory

$T_A = -40^{\circ}\text{C} \sim 85^{\circ}\text{C}$, $V_{DD} = 3.0\text{V}$, unless otherwise noted

Sym.	Parameter	Test Conditions	Min.	Typ.	Max.	Unit
Main MTP Program Memory/ Build-In EEPROM Data Memory						
V_{DD}	Read/Write/Program/Erase Memory Operation supply Voltage		2.75		5.5	V
I_{BIEE}	Read/Write/Program/Erase Memory Operation supply current				22	mA
T_{DART}	Data retention time		10			Years
C_{MAIN}	Endurance cycles at main MTP block		100			Cycles
C_{EEPROM}	Endurance cycles at 32 bytes EEPROM block		3			k Cycles

HY17M24

8-bit RISC-like Mixed Signal Microcontrollers with
Embedded High Resolution 24-Bit Σ ADC

7. 订货信息

下单品名 1	封装型式	引脚数	封装型式		程序代码	出货包装形式	个装数量	材料组成	MSL3
			描述方式		编号 2				
HY17M24-ES28	SSOP	28	E	S28	000	Tube	50	Green ⁴	MSL-3
HY17M24-ES28	SSOP	28	E	S28	000	Tape & Reel	3000	Green ⁴	MSL-3
HY17M24-N024	QFN	24	N	024	000	Tape & Reel	3000	Green ⁴	MSL-3
HY17M24-ES24	SSOP	24	E	S24	000	Tube	58	Green ⁴	MSL-3
HY17M24-ES24	SSOP	24	E	S24	000	Tape & Reel	3000	Green ⁴	MSL-3
HY17M24-S016	SOP	16	S	016	000	Tube	50	Green ⁴	MSL-3
HY17M24-S016	SOP	16	S	016	000	Tape & Reel	2500	Green ⁴	MSL-3

¹ 产品名称 品名封装型式描述方式 -程序代码编号 (空白片 / 标准品 / 代客烧录码) :

例如：您的需求是 HY17M24 不带程序代码的空白片且需要的产品是封装片 SSOP24 出货，则下单品名为 HY17M24-ES24，且需以 Tape & Reel 出货，则除下单品名外，请特别注明出货包装形式为 Tape & Reel

例如：您的 HY17M24 代客烧录服务申请的程序代码编号为 009，而需求的产品是封装片 SSOP24 出货，则下单品名为 HY17M24-ES24-009，且需以 Tape & Reel 出货，则除下单品名外，请特别注明出货包装形式为 Tape & Reel

² 程序代码编号：

“001”~“999” 为标准品或代客烧录申请的程序代码编号，而空白芯片不带此码。

³ MSL：

湿度敏感性等级系依据 IPC/JEDEC J-STD-020 的规范加以试验分级，并参考 IPC/JEDEC J-STD-033 的标准处理、包装、运输与使用。

⁴ Green (RoHS & no Cl/Br)：

HYCON 产品皆为 Green Product，符合 RoHS 指令，REACH 高关注物质(SVHC)以及无卤素规定 (Br<900ppm or Cl<900ppm or (Br+Cl)<1500ppm)。

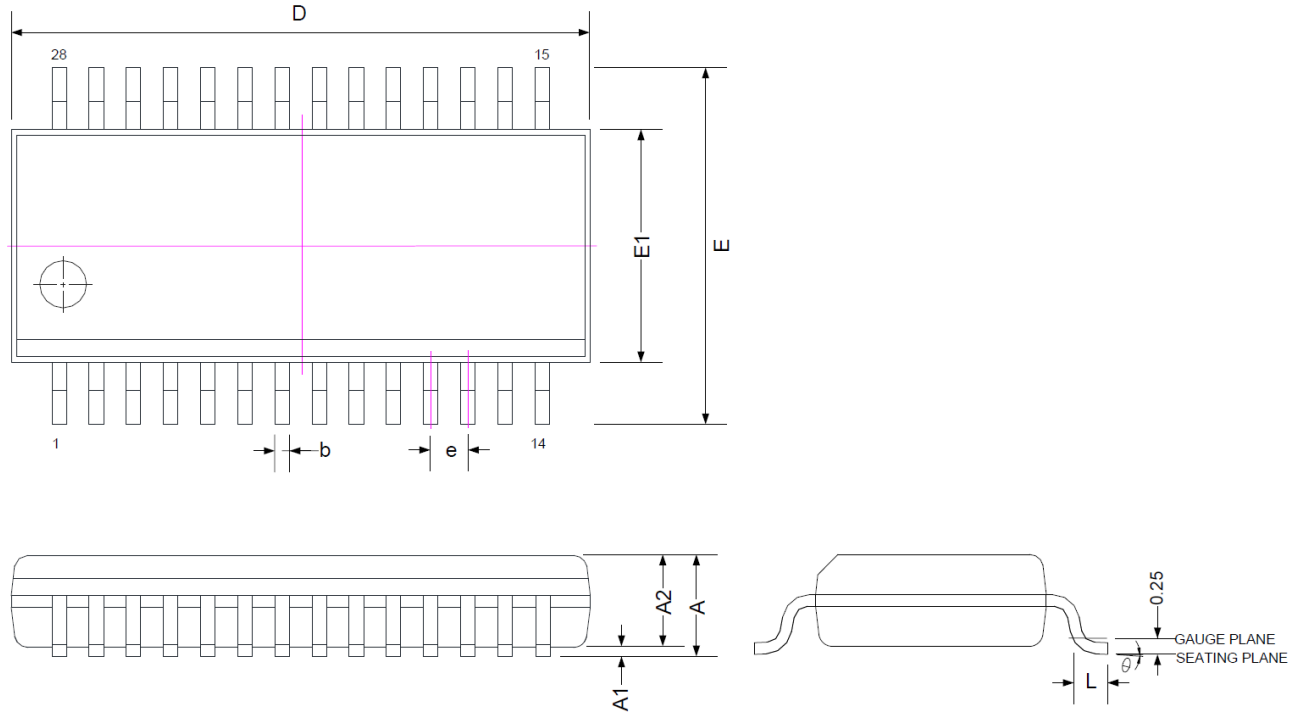
HY17M24

8-bit RISC-like Mixed Signal Microcontrollers with Embedded High Resolution 24-Bit $\Sigma\Delta$ ADC

8. 封装型号信息

8.1. SSOP28(ES28)

8.1.1. Package Dimensions SSOP28(150mil)



SYMBOLS	MIN	NOM	MAX
A	1.34	1.63	1.75
A1	0.10	0.15	0.25
A2	-	-	1.50
b	0.20	-	0.30
c	0.18	-	0.25
D	9.80	9.91	10.01
E1	3.81	3.91	3.99
E	5.79	5.99	6.20
L	0.41	0.64	1.27
e	0.635 BASIC		
θ°	0	-	8

Note:

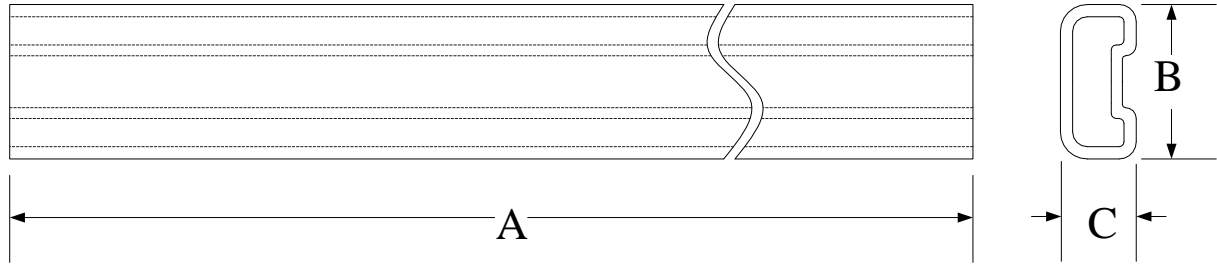
1. All dimensions refer to JEDEC OUTLINE MO-137.
2. Do not include Mold Flash or Protrusions.
3. Unit: mm.

HY17M24

8-bit RISC-like Mixed Signal Microcontrollers with
Embedded High Resolution 24-Bit $\Sigma\Delta$ ADC

8.1.2. Tube Dimensions SSOP28(150mil)

Unit : mm



SYMBOLS	A	B	C
Spec.	529.6±1.0	8.001±0.127	3.937±0.127

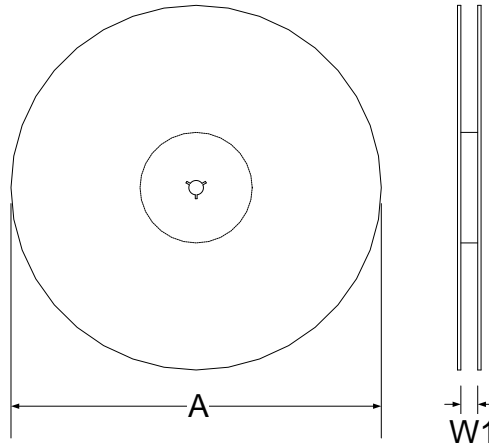
HY17M24

8-bit RISC-like Mixed Signal Microcontrollers with Embedded High Resolution 24-Bit $\Sigma\Delta$ ADC

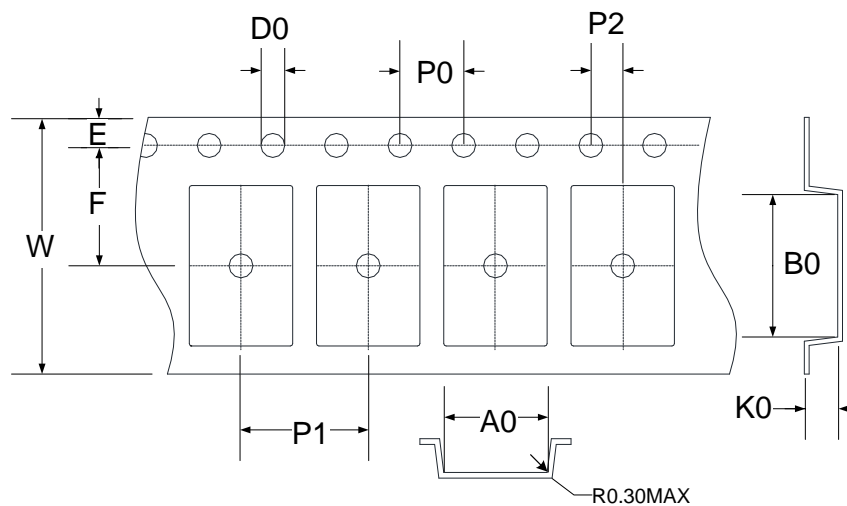
8.1.3. Tape & Reel Information

8.1.3.1. Reel Dimensions

Unit: mm



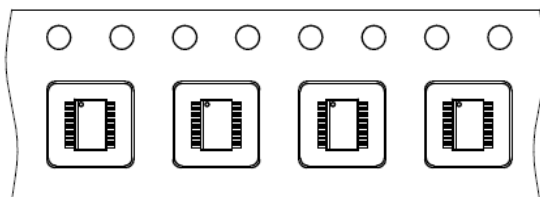
8.1.3.2. Carrier Tape Dimensions



SYMBOLS	Reel Dimensions		Carrier Tape Dimensions										
	A	W1	A0	B0	K0	P0	P1	P2	E	F	D0	W	
Spec.	330	16.5	6.50	10.30	2.10	4.00	8.00	2.00	1.75	7.50	1.50	16.00	
Tolerance	+6/-3	+1.5/-0	±0.10	±0.10	±0.10	±0.10	±0.10	±0.10	±0.05	±0.10	±0.10	+0.1/-0	±0.30

Note: 10 Sprocket hole pitch cumulative tolerance is ± 0.20 mm.

8.1.3.3. Pin1 direction

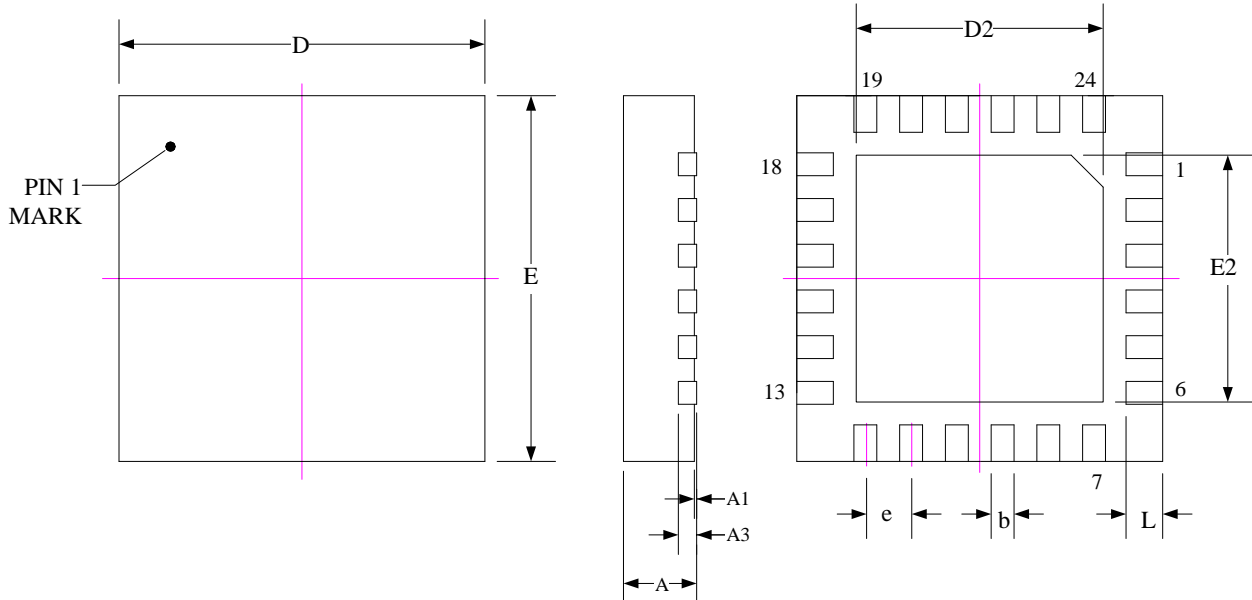


HY17M24

8-bit RISC-like Mixed Signal Microcontrollers with Embedded High Resolution 24-Bit $\Sigma\Delta$ ADC

8.2. QFN24(N024)

8.2.1. Package Dimensions QFN24(4x4x0.75)



SYMBOLS	MIN	NOM	MAX
A	0.70	0.75	0.80
A1	0.00	0.02	0.05
A3	0.20 REF.		
b	0.18	0.25	0.30
D	3.90	4.00	4.10
E	3.90	4.00	4.10
D2	2.60	2.70	2.80
E2	2.60	2.70	2.80
L	0.35	0.40	0.45
e	0.50 BASIC		

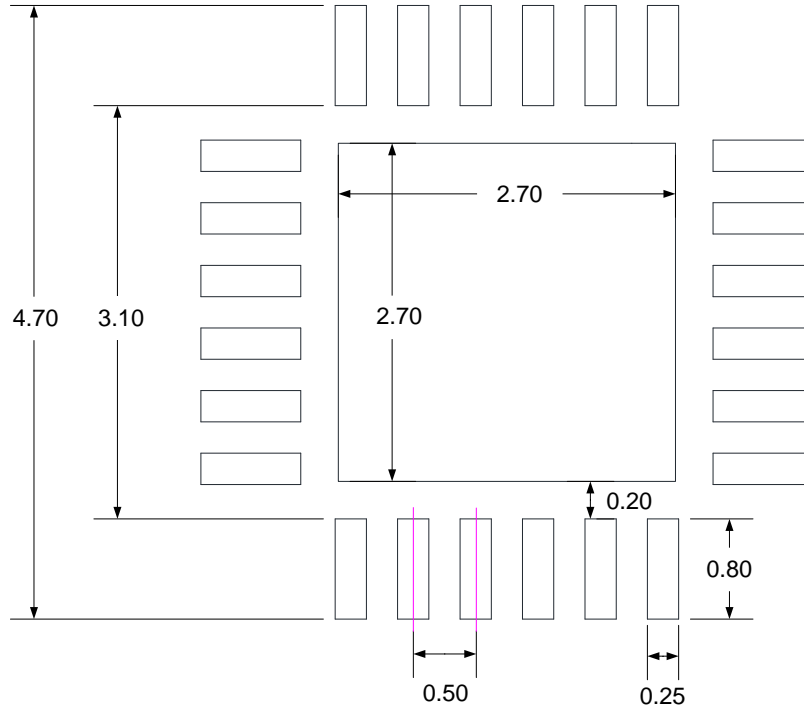
Note:

1. All dimensions refer to JEDEC OUTLINE MO-220.
2. Do not include Mold Flash or Protrusions.
3. Unit: mm.
4. https://www.hycontek.com/hy_mcu/QFN_DFN_PCB.pdf

HY17M24

8-bit RISC-like Mixed Signal Microcontrollers with
Embedded High Resolution 24-Bit $\Sigma\Delta$ ADC

8.2.2. Land Pattern Design Recommendations



Note:

1. Publication IPC-7351 is recommended for alternate designs.
2. https://www.hycontek.com/hy_mcu/QFN_DFN_PCB.pdf
3. Unit: mm.

HY17M24

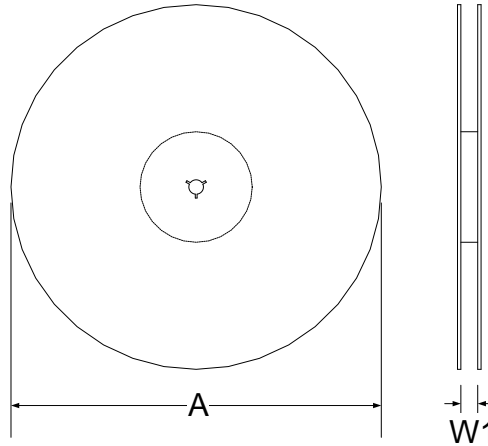
8-bit RISC-like Mixed Signal Microcontrollers with Embedded High Resolution 24-Bit $\Sigma\Delta$ ADC



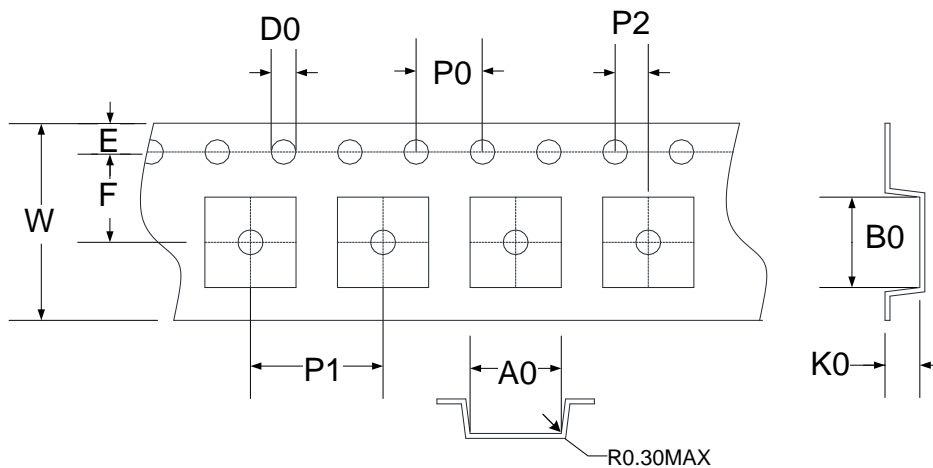
8.2.3. Tape & Reel Information

8.2.3.1. Reel Dimensions

Unit: mm



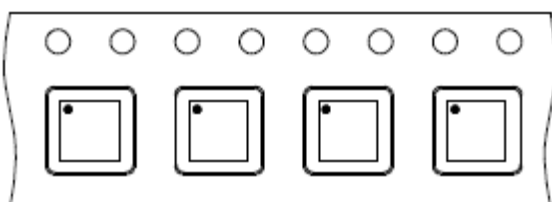
8.2.3.2. Carrier Tape Dimensions



SYMBOLS	Reel Dimensions		Carrier Tape Dimensions										
	A	W1	A0	B0	K0	P0	P1	P2	E	F	D0	W	
Spec.	330	12.5	4.35	4.35	1.10	4.00	8.00	2.00	1.75	5.50	1.50	12.00	
Tolerance	+6/-3	+1.5/-0	±0.10	±0.10	±0.10	±0.10	±0.10	±0.10	±0.05	±0.10	±0.05	+0.1/-0	±0.30

Note: 10 Sprocket hole pitch cumulative tolerance is ±0.20mm.

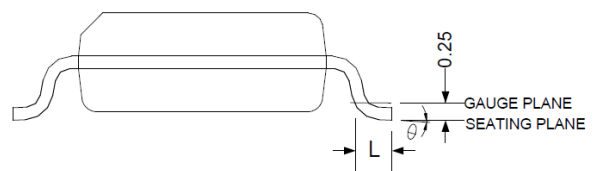
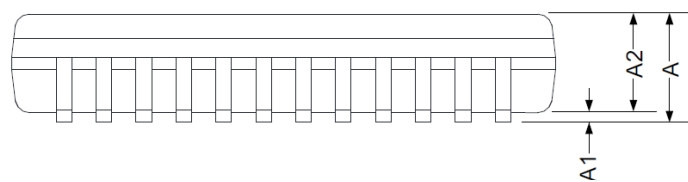
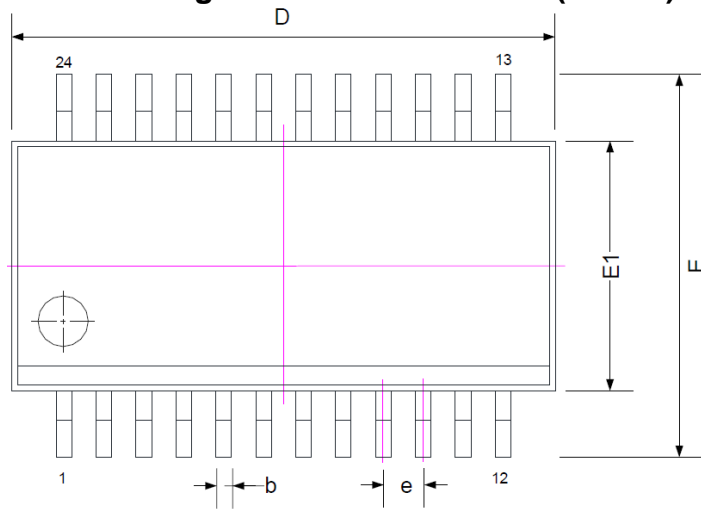
8.2.3.3. Pin1 direction



HY17M24

8-bit RISC-like Mixed Signal Microcontrollers with Embedded High Resolution 24-Bit $\Sigma\Delta$ ADC

8.3. SSOP24(ES24) 8.3.1. Package Dimensions SSOP24(150mil)



SYMBOLS	MIN	NOM	MAX
A	1.34	1.63	1.75
A1	0.10	0.15	0.25
A2	-	-	1.50
b	0.20	-	0.30
c	0.18	-	0.25
D	8.55	8.66	8.74
E1	3.81	3.91	3.99
E	5.79	5.99	6.20
L	0.41	0.64	1.27
e	0.635 BASIC		
θ°	0	-	8

Note:

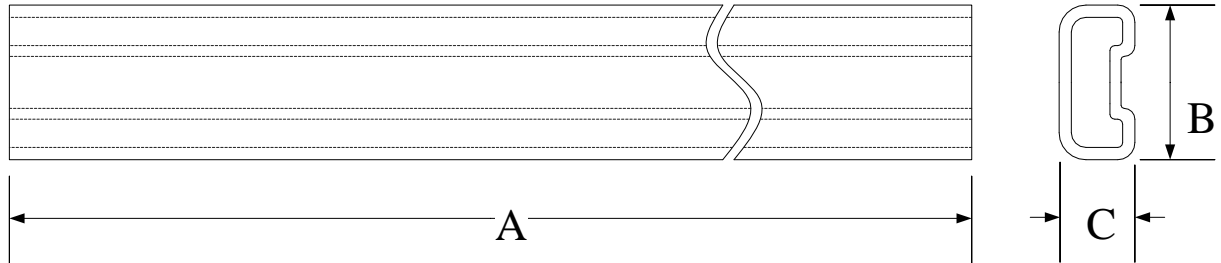
1. All dimensions refer to JEDEC OUTLINE MS-137.
2. Do not include Mold Flash or Protrusions.
3. Unit: mm.

HY17M24

8-bit RISC-like Mixed Signal Microcontrollers with
Embedded High Resolution 24-Bit $\Sigma\Delta$ ADC

8.3.2. Tube Dimensions SSOP24(150mil)

Unit : mm



SYMBOLS	A	B	C
Spec.	529.6±1.0	8.001±0.127	3.937±0.127

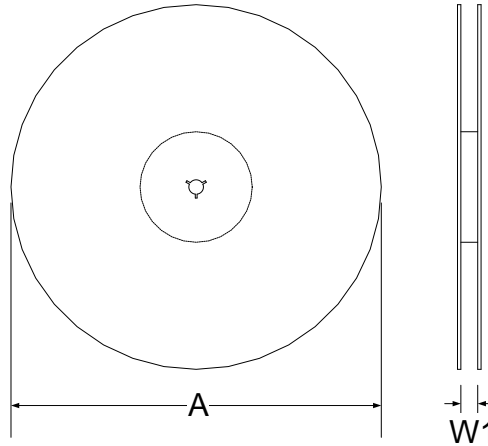
HY17M24

8-bit RISC-like Mixed Signal Microcontrollers with Embedded High Resolution 24-Bit Σ ADC

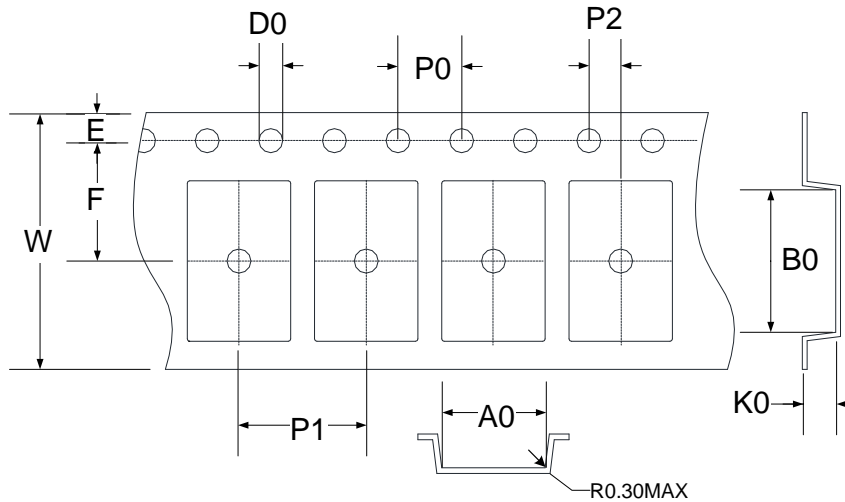
8.3.3. Tape & Reel Information

8.3.3.1. Reel Dimensions

Unit: mm



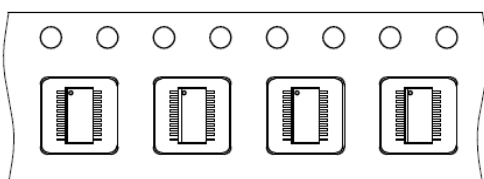
8.3.3.2. Carrier Tape Dimensions



SYMBOLS	Reel Dimensions		Carrier Tape Dimensions										
	A	W1	A0	B0	K0	P0	P1	P2	E	F	D0	W	
Spec.	330	16.5	6.50	9.50	2.10	4.00	8.00	2.00	1.75	7.50	1.50	16.00	
Tolerance	+6/-3	+1.5/-0	±0.10	±0.10	±0.10	±0.10	±0.10	±0.10	±0.05	±0.10	±0.10	+0.1/-0	±0.30

Note: 10 Sprocket hole pitch cumulative tolerance is ± 0.20 mm.

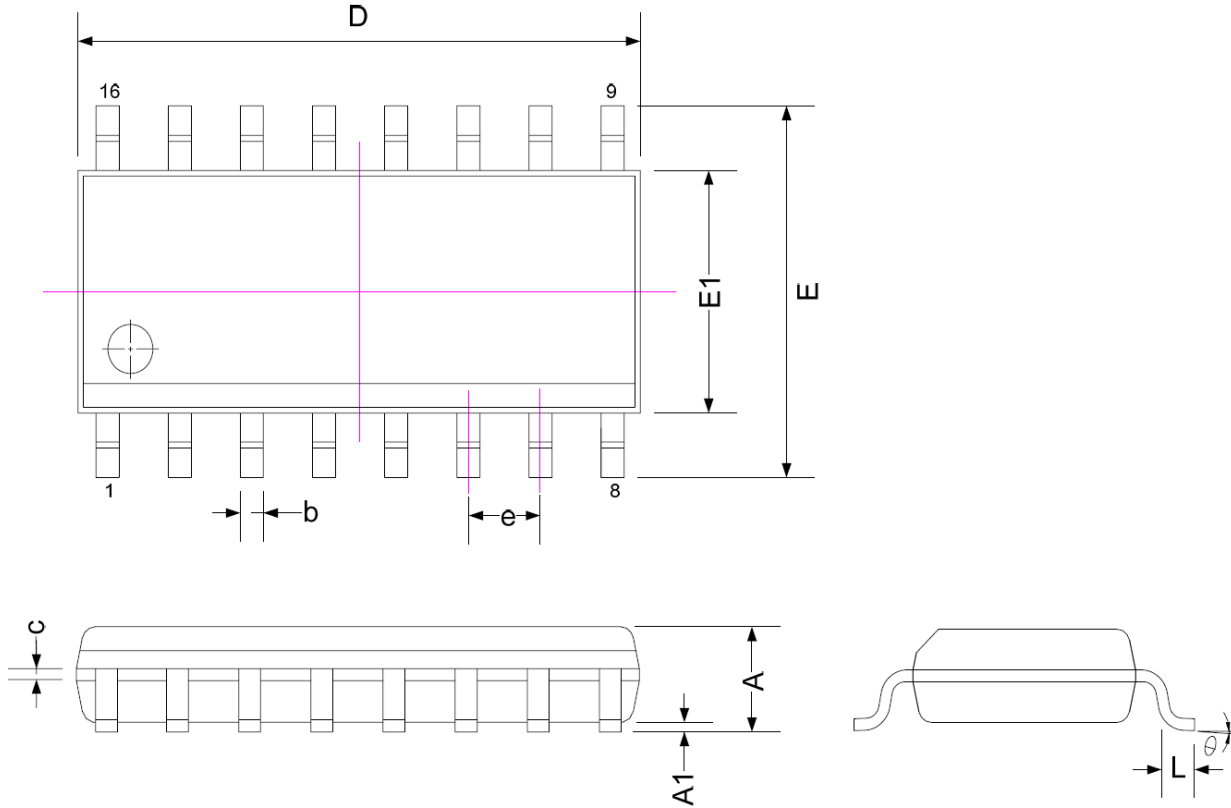
8.3.3.3. Pin1 direction



HY17M24

8-bit RISC-like Mixed Signal Microcontrollers with Embedded High Resolution 24-Bit $\Sigma\Delta$ ADC

8.4. SOP16(S016) 8.4.1. Package Dimensions SOP16(150mil)



SYMBOLS	MIN	NOM	MAX
A	-	-	1.75
A1	0.10	-	0.25
b	0.31	-	0.51
c	0.10	-	0.25
D	9.90 BASIC		
E1	3.90 BASIC		
E	6.00 BASIC		
L	0.40	-	1.27
e	1.27 BASIC		
θ	0	-	8

Note:

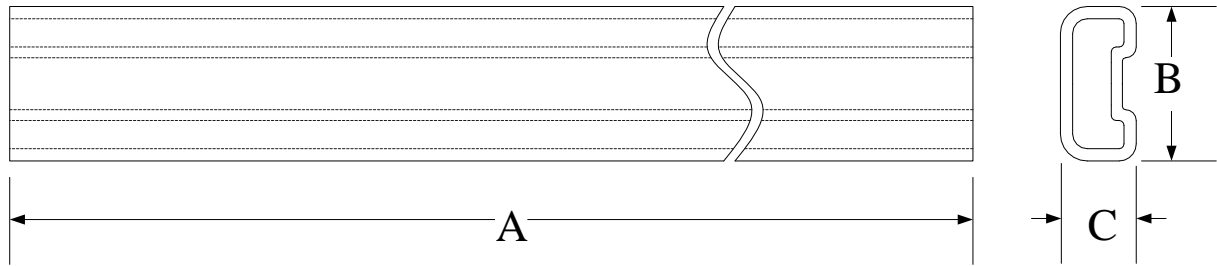
1. All dimensions refer to JEDEC OUTLINE MS-012.
2. Do not include Mold Flash or Protrusions.
3. Unit: mm.

HY17M24

8-bit RISC-like Mixed Signal Microcontrollers with
Embedded High Resolution 24-Bit $\Sigma\Delta$ ADC

8.4.2. Tube Dimensions SOP16(150mil)

Unit : mm



Type 1:

SYMBOLS	A	B	C
Spec.	521.0±1.0	7.747±0.15	3.810±0.15

Type 2:

SYMBOLS	A	B	C
Spec.	521.0±1.0	7.874 REF.	3.810 REF.

HY17M24

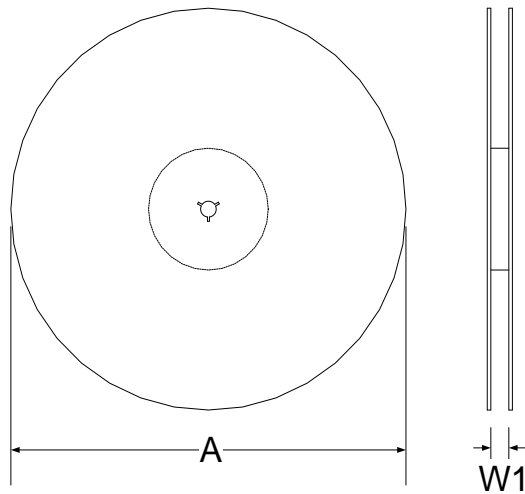
8-bit RISC-like Mixed Signal Microcontrollers with Embedded High Resolution 24-Bit $\Sigma\Delta$ ADC



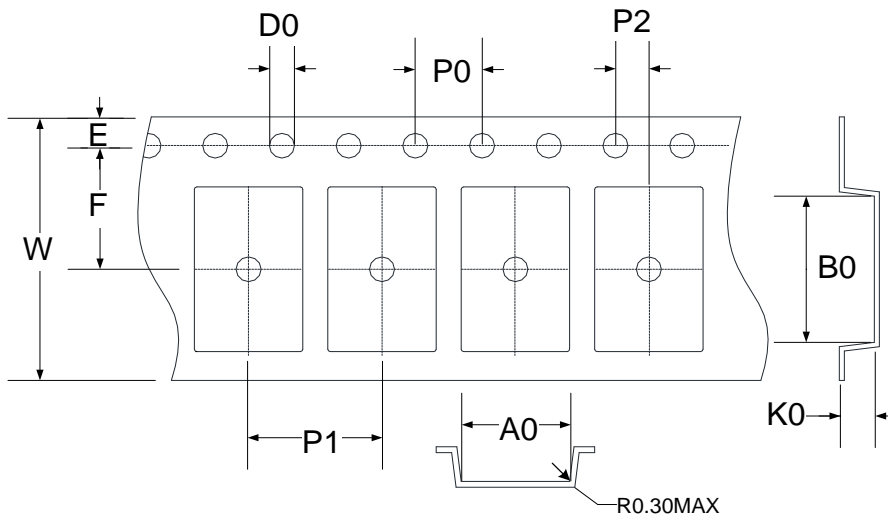
8.4.3. Tape & Reel Information

8.4.3.1. Reel Dimensions-Type1

Unit : mm



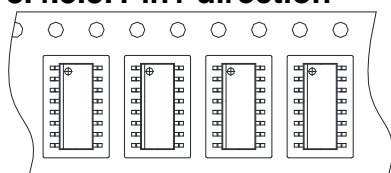
8.4.3.2. Carrier Tape Dimensions



SYMBOLS	Reel Dimensions		Carrier Tape Dimensions									
	A	W1	A0	B0	K0	P0	P1	P2	E	F	D0	W
Spec.	330	16.5	6.50	10.30	2.10	4.00	8.00	2.00	1.75	7.50	1.50	16.00
Tolerance	+6/-3	+1.5/-0	±0.10	±0.10	±0.10	±0.10	±0.10	±0.05	±0.10	±0.10	+0.1/-0	±0.30

Note: 10 Sprocket hole pitch cumulative tolerance is ± 0.20 mm.

8.4.3.3. Pin1 direction



9. 修订记录

以下描述本文件差异较大的地方，而标点符号与字形的改变不在此描述范围。

文件版次	页次	日期	摘要
V01	All	2019/07/02	初版发行
V02	21 27-30	2020/05/08	修改 ADC 网络配置 修改存储器列表
V03	6、30 20 42	2021/09/30	修改数字电路最低工作电压 修改 4.6 图片 修改 SD18 ENOB and RMS Noise Table
V04	All	2022/03/23	1. LPO 中心值规格从 15kHz 修正为 14.5kHz(+/-20%) 2. MCLR 的 Reset release voltage 从 1.6V 修正为 2V 3. BOR2 规格上下限范围修正为+/-10% 4. 模拟工作电压由 2.4V 修正为 2.6V 5. 存储器总列表修正。 6. POWER 的 REFO output with load 规格修正为 0.95~1.05V 7. 订货信息章节，修正 HY17M24-ES24 与 HY17M24-ES28 的描述方式，移除 Die 出货信息。
V05	All	2022/12/02	1、章节 1： A) 增加 HY17M24 功能列表。 B) 删除功能方块图。 C) 修改‘工作电压与操作温度范围’的电压描述。 2、章节 6.4 Port1~3 表格‘Output Voltage and Current and Frequency’的 V _{OH} 的 Min 电压改为 V _{DD} -0.5。 3、章节 6.14： A) 该章节名称改为‘MTP Memory’ B) 更新表格内容。 C) 删除图 6-14-1 Build-In EEPROM control circuit 方块图’的电路图
V06	All	2023/01/31	1. 修改 MTP/EEPROM 的烧录次数 修改前 MTP 烧录次数 1K 次, 修改后 MTP 烧录次数 100 次, 修改前 EEPROM 烧录次数 30K 次, 修改后 EEPROM 烧录次数 3K 次。 2. 修改 BOR1 的 current Typ.数值为 0.1uA 3. 修改 BOR1 的 temperature drift Typ.数值为 15%